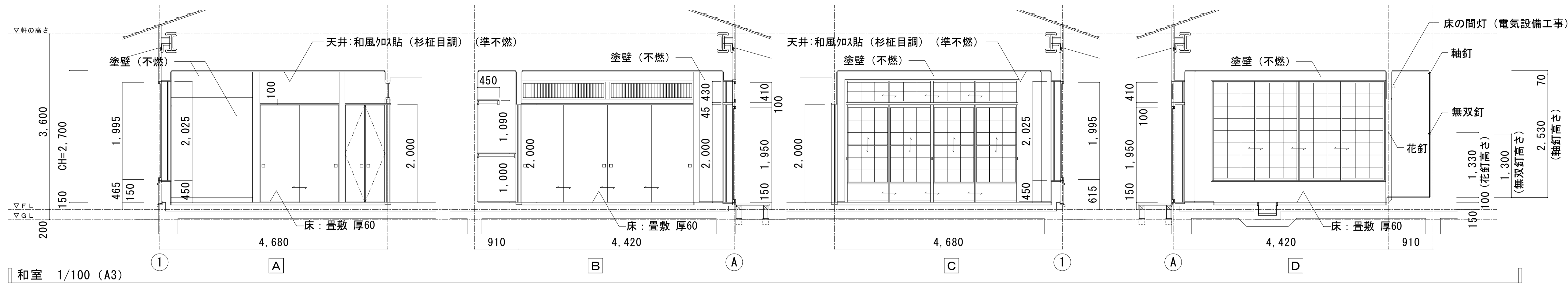
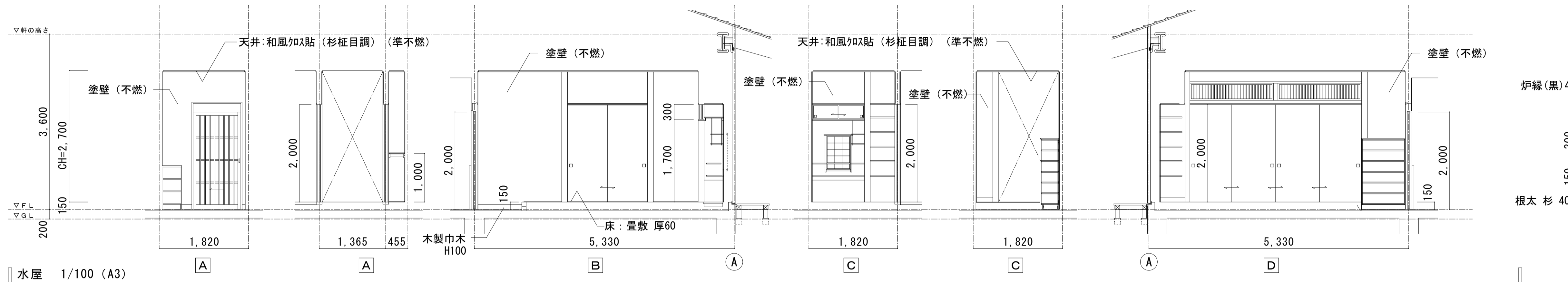


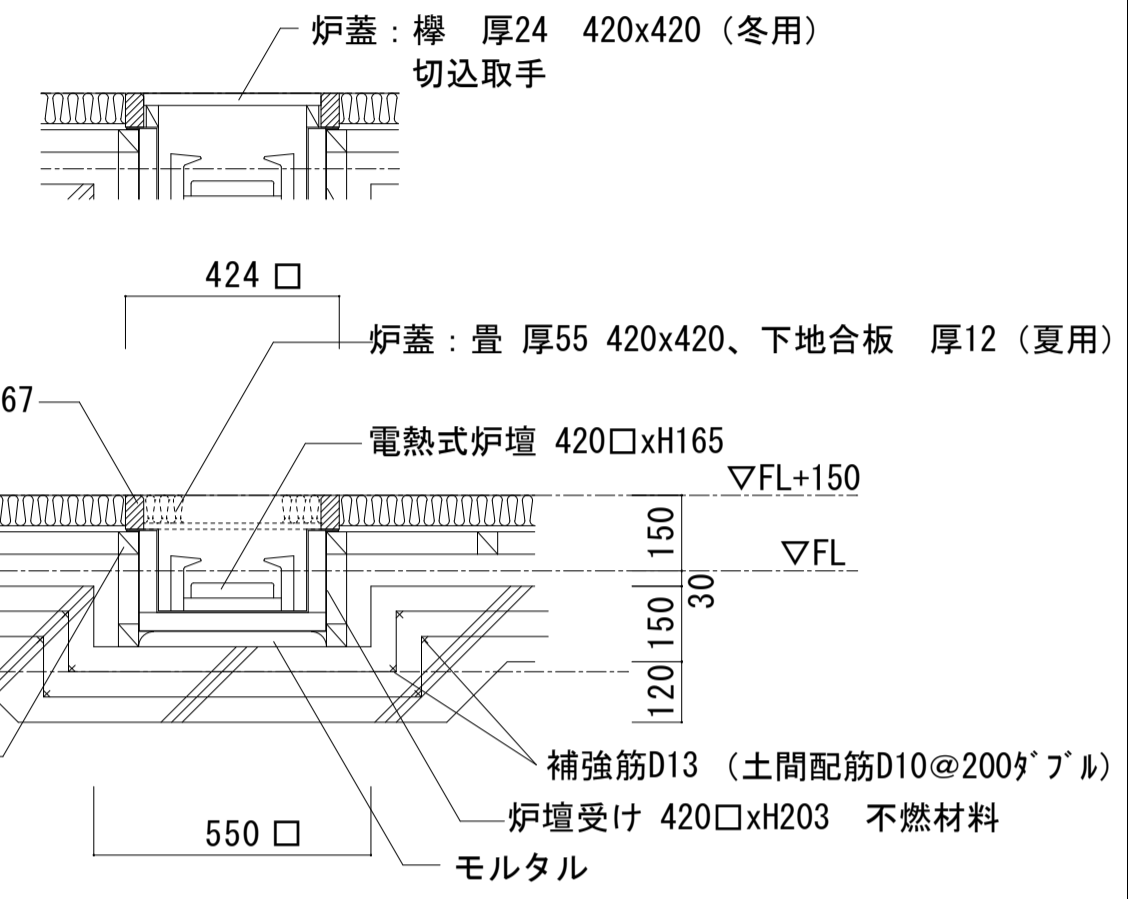
プレイルーム・授乳室・親子トイレ・給湯室・倉庫3 平面詳細図 1/100 (A3)



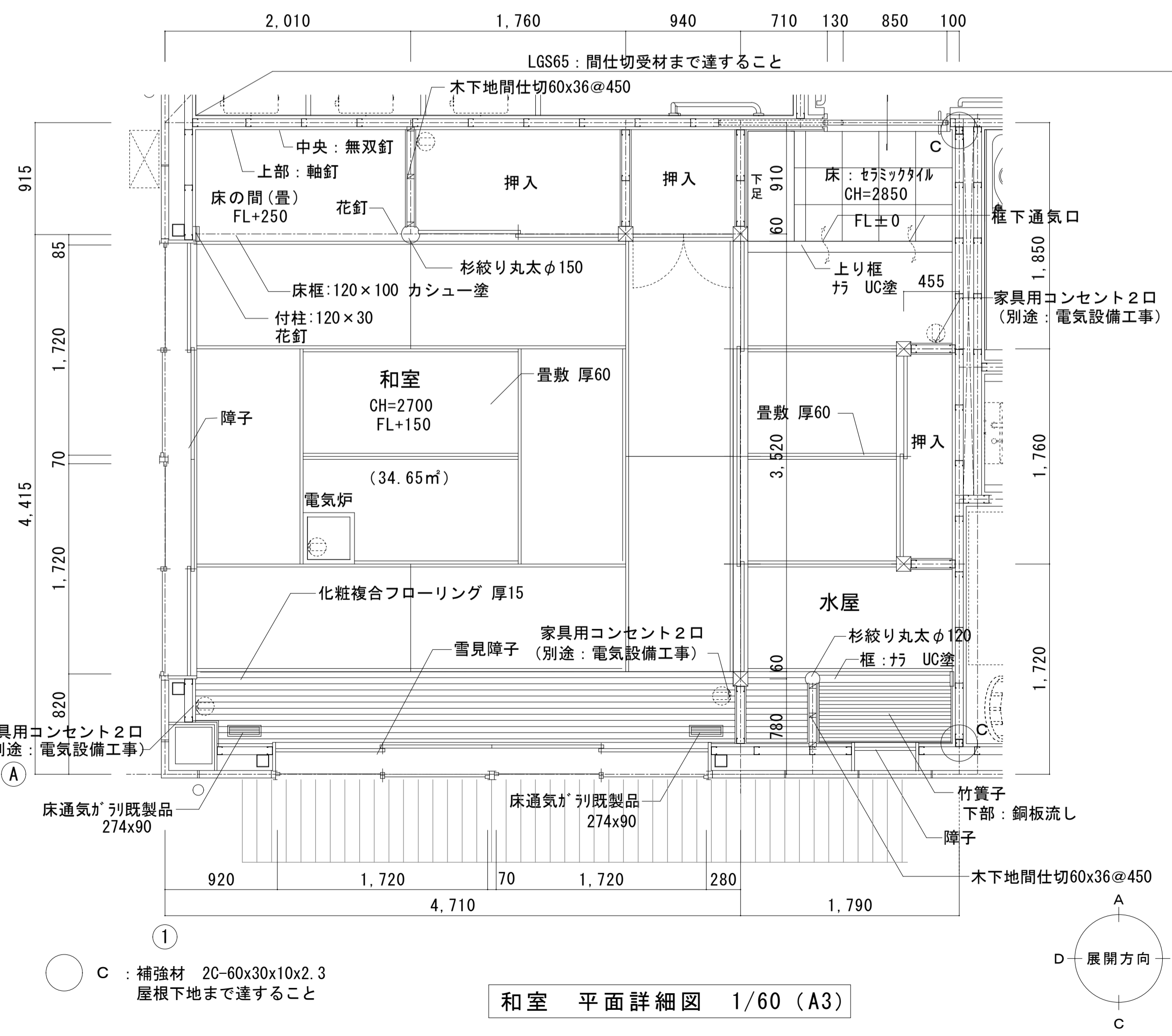
和室 1/100 (A3)



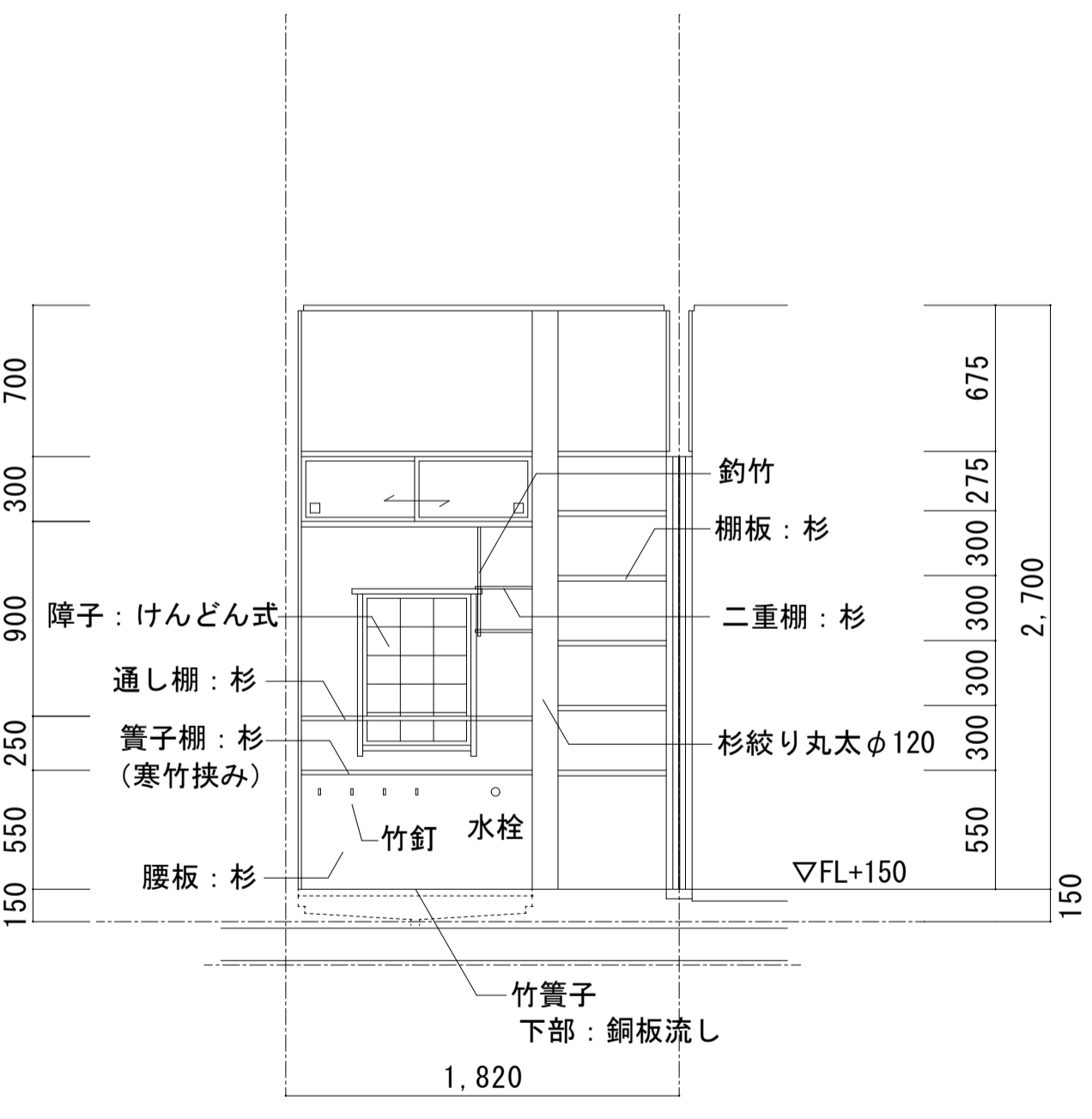
水屋 1/100 (A3)



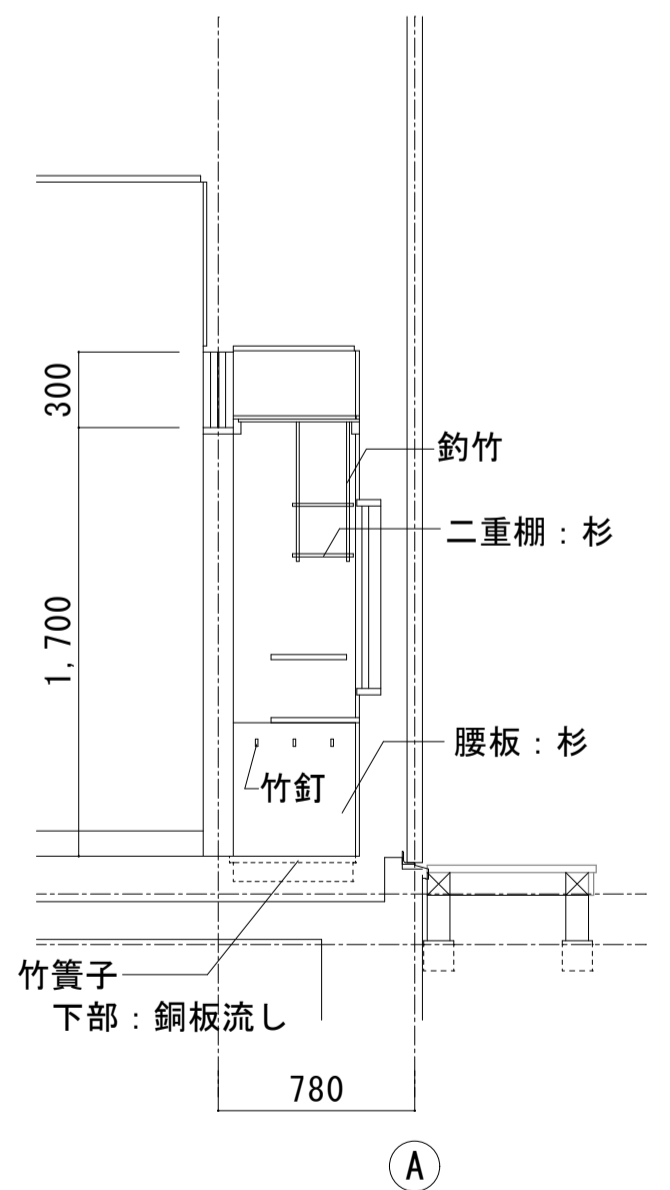
炉断面詳細図 1/30 (A3)



和室 平面詳細図 1/60 (A3)



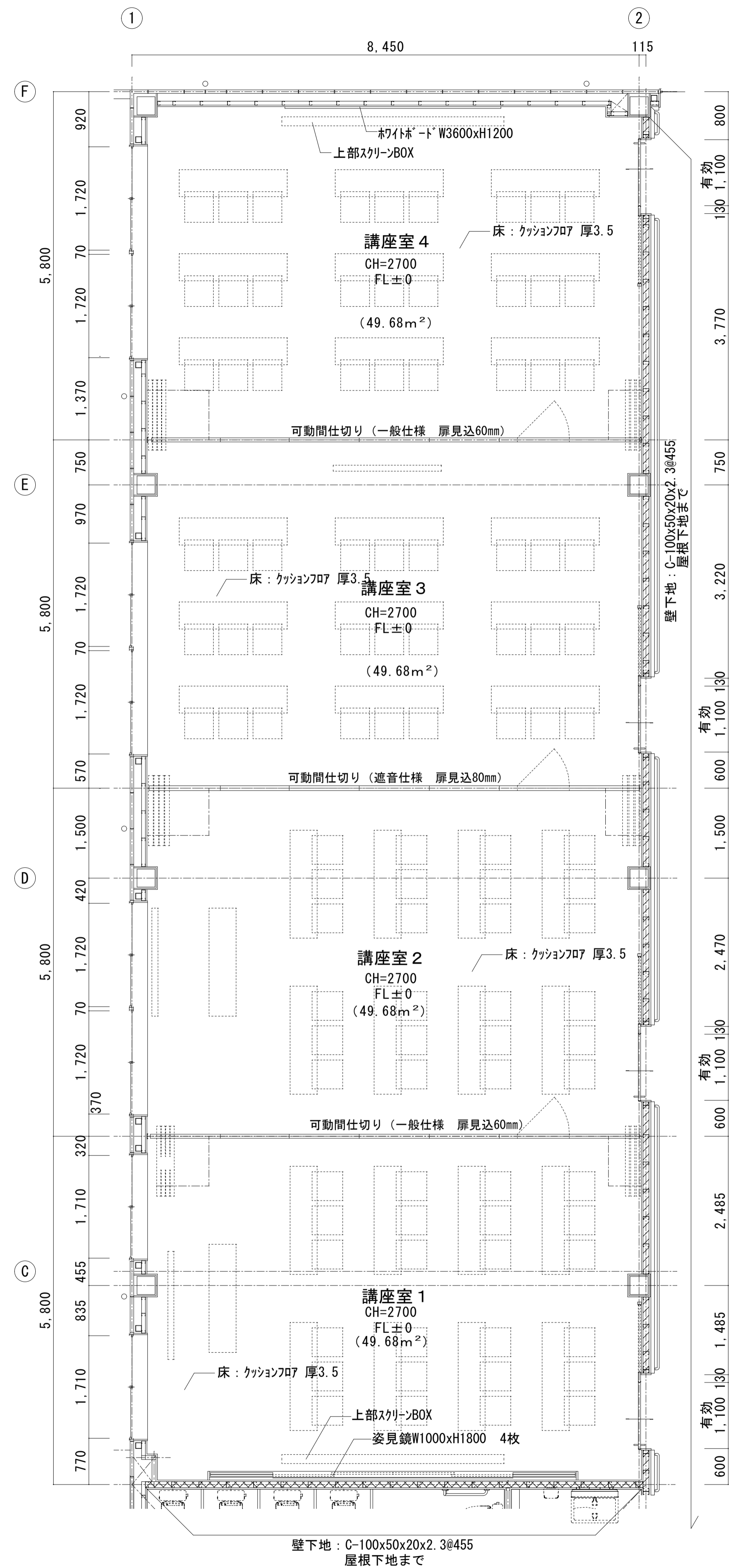
水屋 立面図 1/60 (A3)



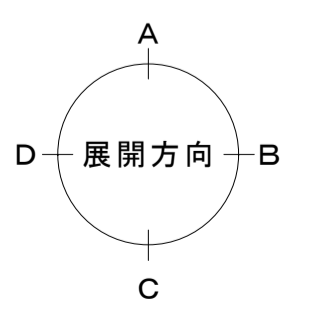
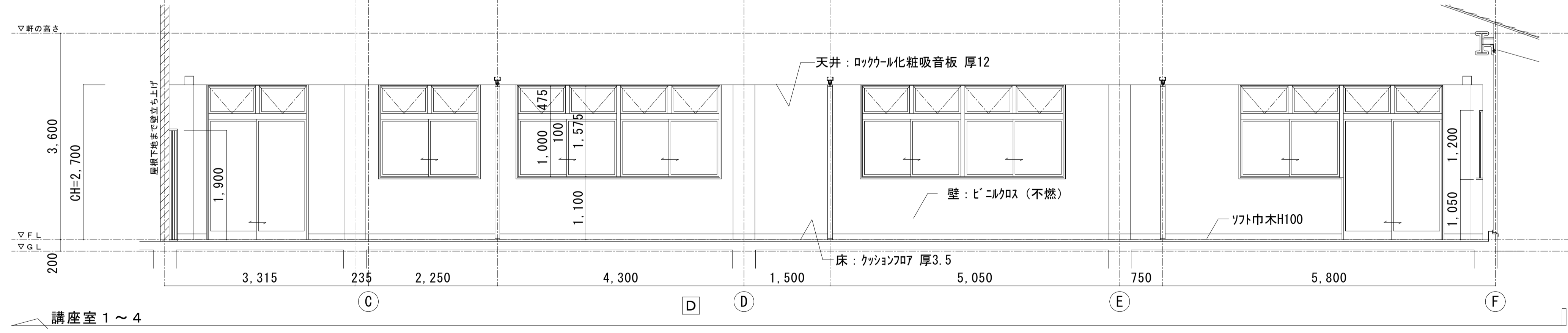
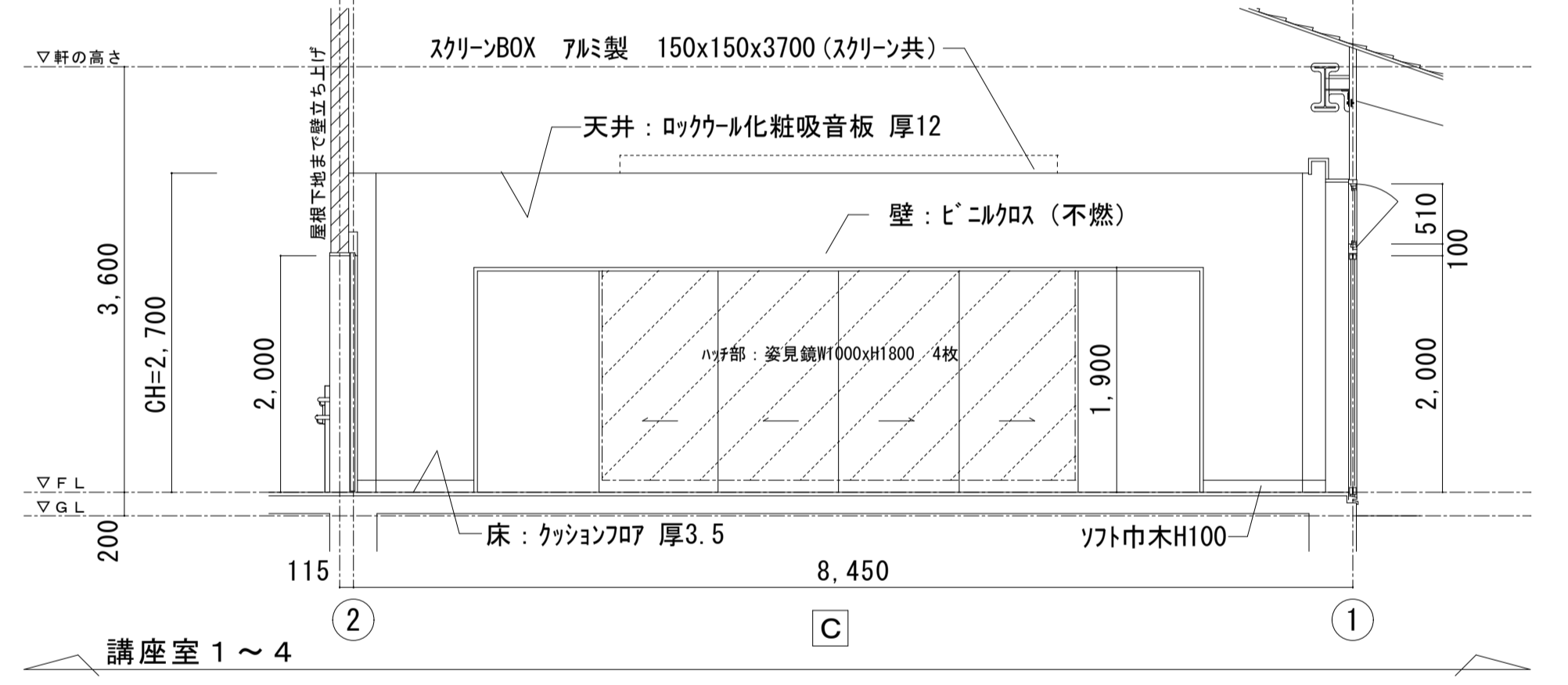
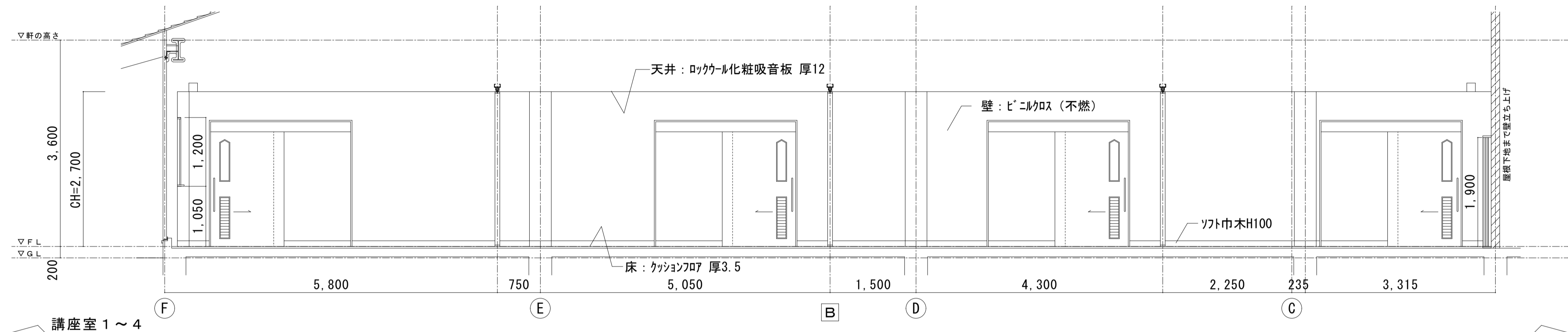
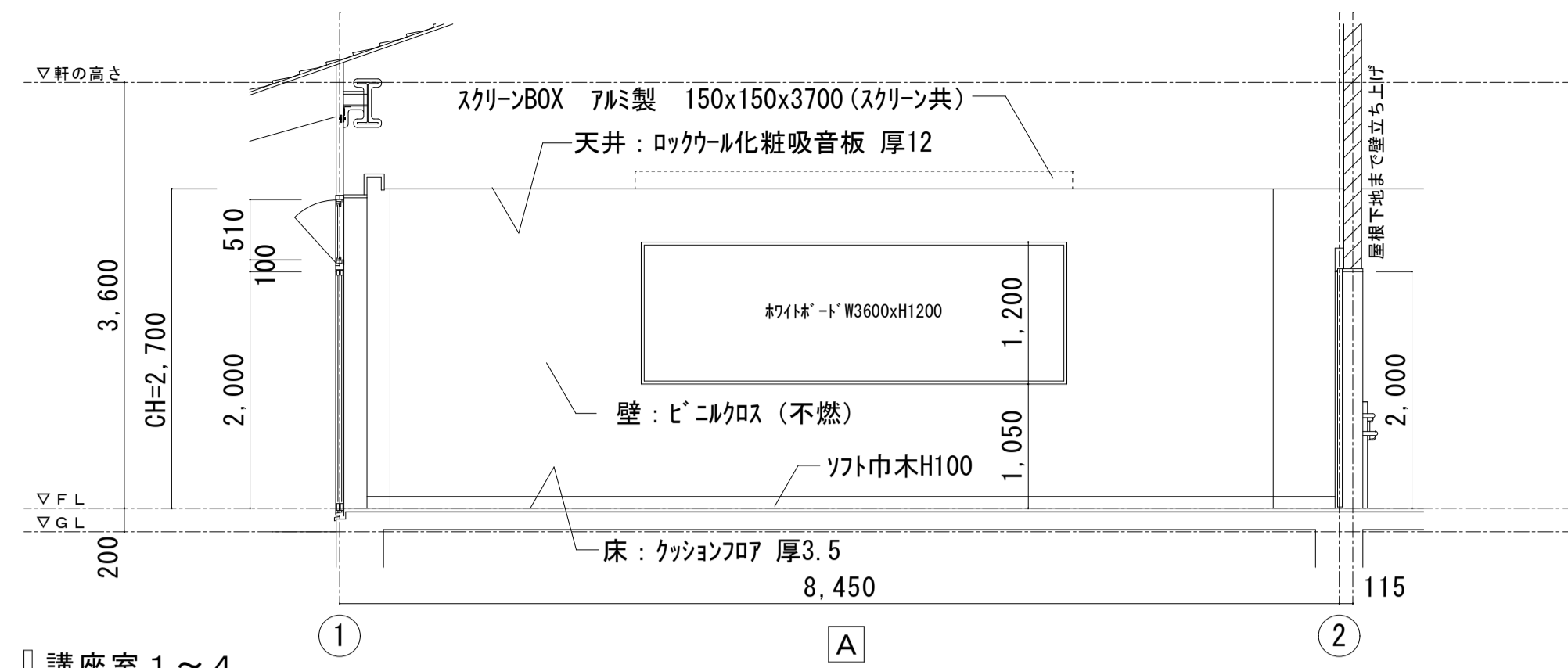
水屋 断面図 1/60 (A3)

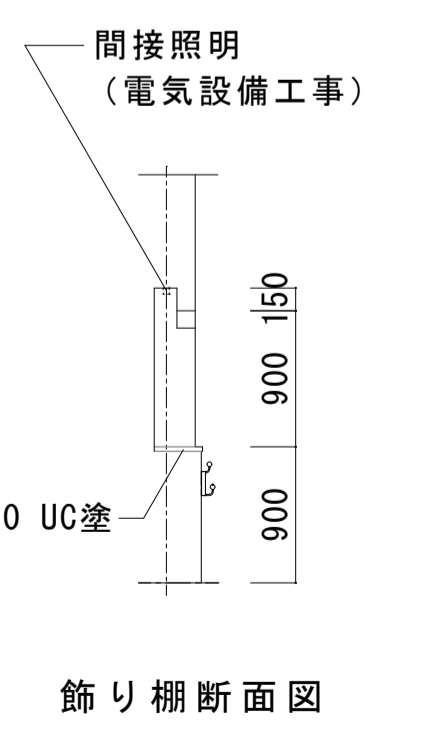
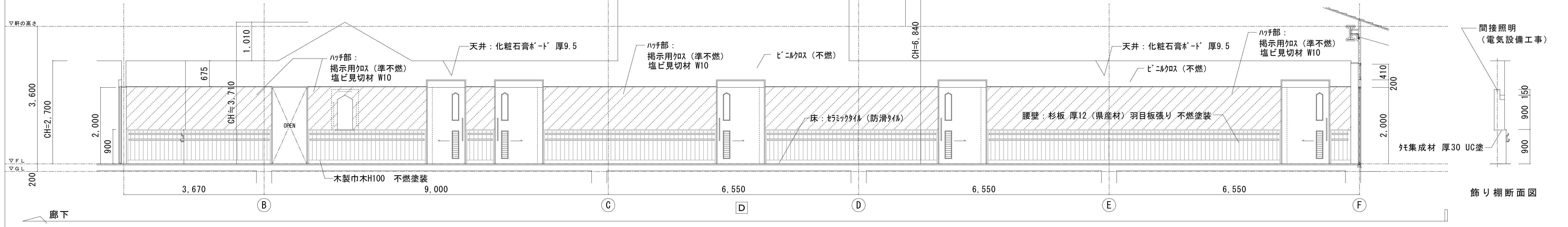
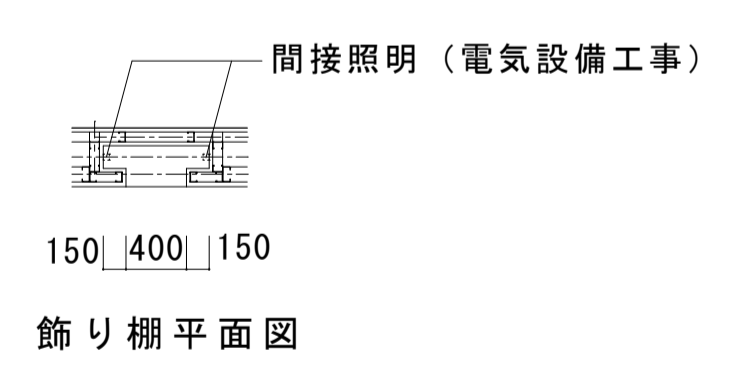
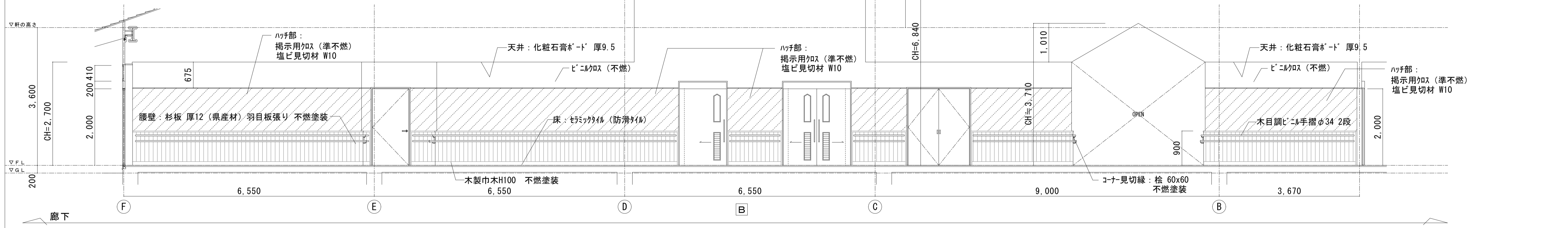
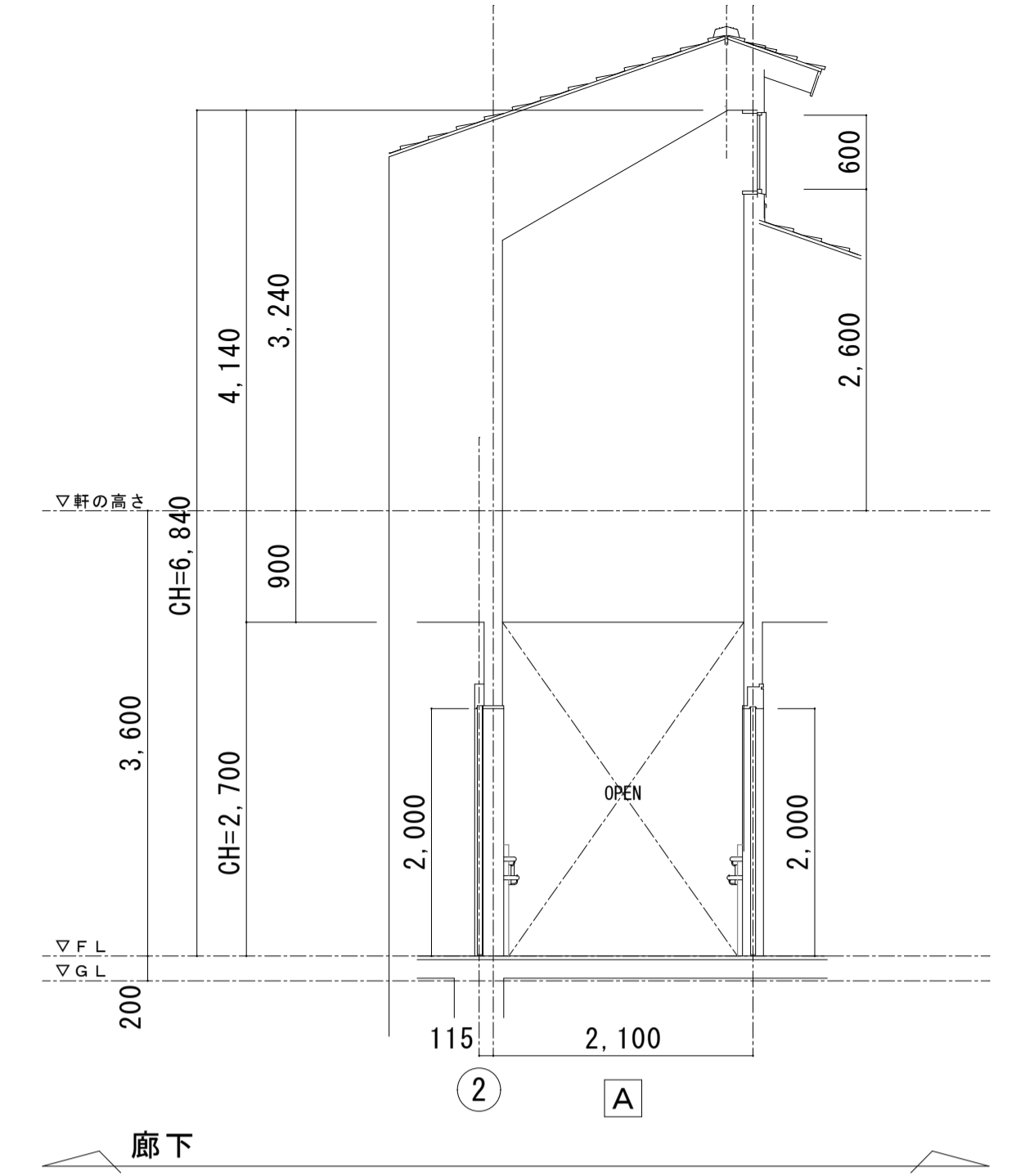
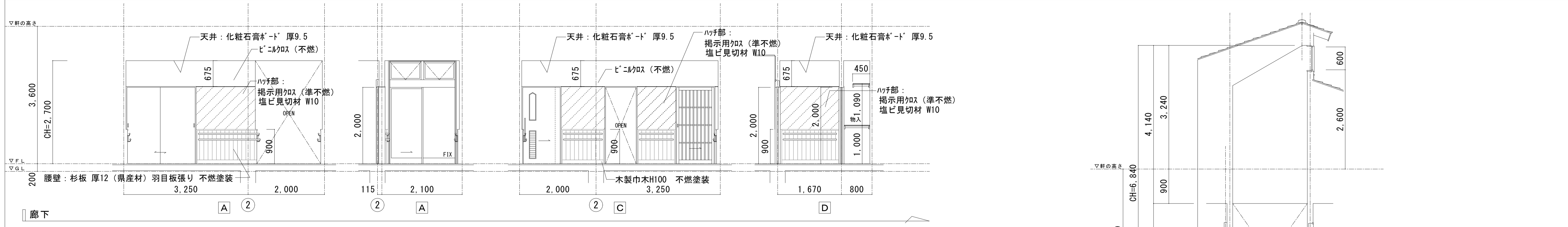
各部仕上表	
和室	杉絞丸太φ150 廻縁: 25x25桧 柱: 120x120 集成材桧錬付 付柱: 120x30 集成材桧錬付 落とし掛け: 桐 額縁: 桧集成材 鴨居: 集成材桧錬付 敷居: 集成材桧錬付 床框: 120x100 カシュー塗 畳寄せ: 桧集成材 無双釘 無双四分一 軸釘 竹釘 (花釘)
水屋	杉絞丸太φ120 通し棚: L1000xW300xT24杉 簧子棚: L1000xW300xT24杉 (寒竹挟み) 二重棚: L270xW240xT24杉 釣竹 腰板: H500杉 竹簧子: L1000xW510 銅板流し: L910xW455xH75 (竹簧子下部) 棚板: L500xW480xT24 杉 框: 100x50 集成材桧錬付 竹釘 水栓 (ブロンズ) (機械設備)

※建築造作材以外の和室造作材はSKK佐々木工業 (TEL0748-37-7292) 程度とする。

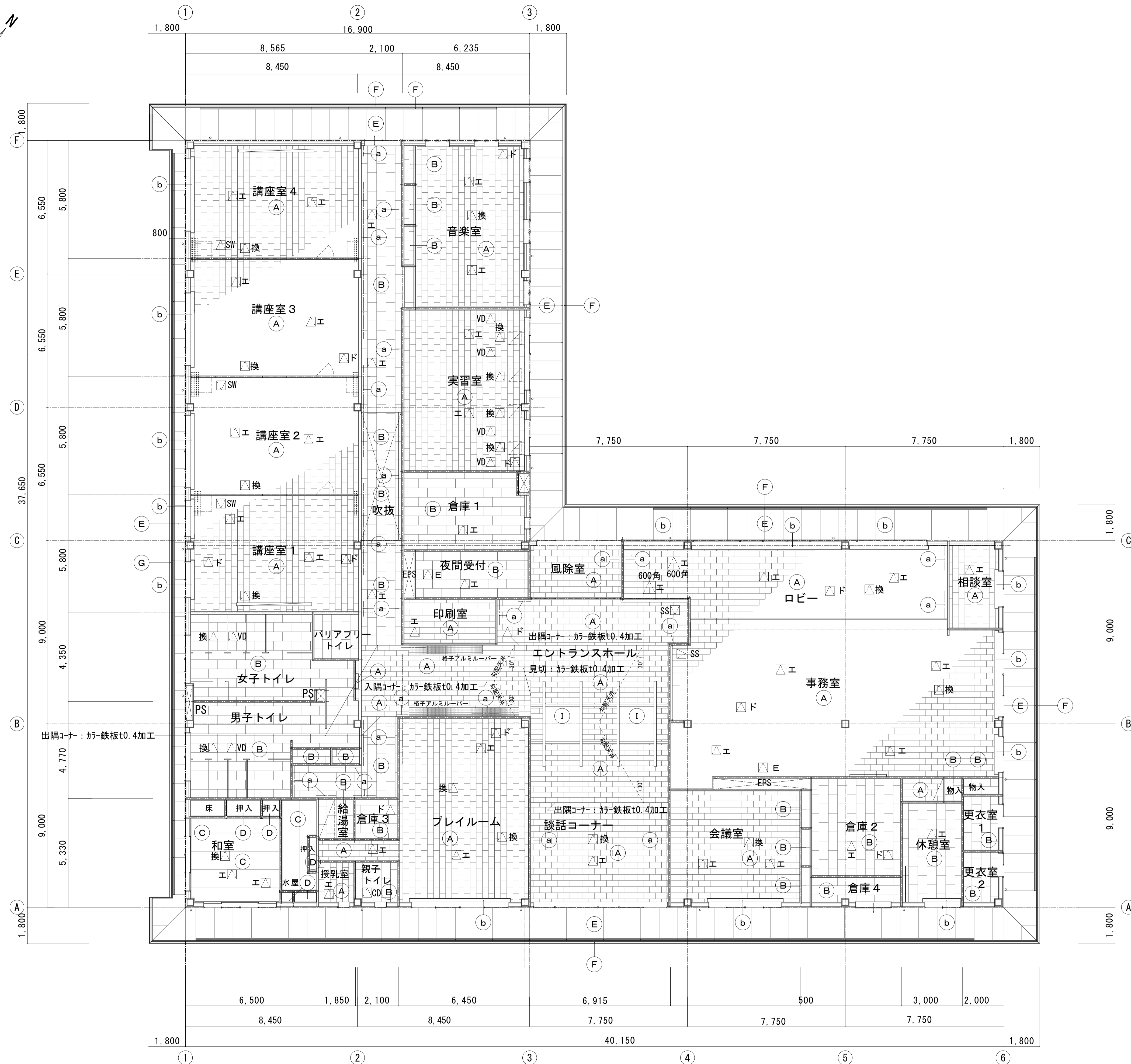
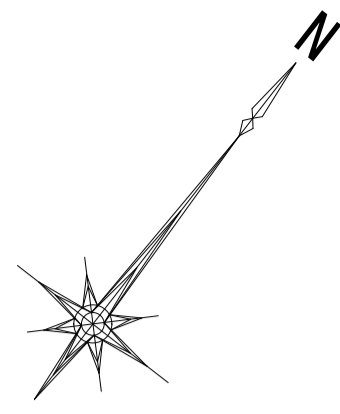


講座室 1 ~ 4 平面詳細図 1/100 (A3)





記 事		Architects Firm <i>Atelier YOU</i> 一級建築士事務所 埼玉県知事登録 (3) 第10474号 一級建築士 第342763号 藤山智昭 設備設計一級建築士 第39号 山田洋	部長	設計責任者	工事名称	仮称霞ヶ関北市民センター新築工事	作成年月日	図面番号
					図面名称	廊下 展開図	縮尺 1/50 (A1) 1/100 (A3)	A-25



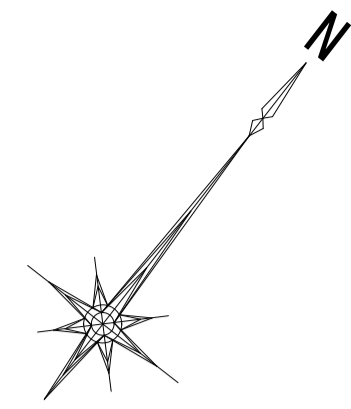
仕上表	
記号	天井仕上
(A)	ロックウール化粧吸音板 厚 12 (石膏ボード 厚 9.5下地)
(B)	化粧石膏ボード 厚 9.5
(C)	和風クロス貼 (杉証目調) 石膏ボード 厚9.5下地
(D)	和風クロス貼 石膏ボード 厚9.5下地
(E)	木目調高圧岩綿複層板 厚12 (白木調) (ダケノ:ダケノ軒天程度)
(F)	破風板: 木目調業系既製品幅180+180
(G)	破風板: 木目調業系既製品幅180+210
(H)	スリット型軒先換気材 (城東カ/程度)
(I)	ビニルクロス貼 石膏ボード 厚9.5下地
(a)	ビクチャーレール 軽量用 ヲク2個/m共 77.7m
(b)	カーテンBOX W150×H100・150 47.2m
	天井点検口 アルミ製450角 (アルミ額縁タイプ) ※開口補強共 78カ所
	天井点検口 アルミ製600角 (アルミ額縁タイプ) ※開口補強共 2カ所
	スクリーンBOX アルミ製 150×150×3,700 2カ所 スプリング巻上スクリーン 150インチ共
天井開口補強 (位置は電気図・機械図参照)	
W=800×D=1,100 5カ所	
W=1,000×D=1,000 28カ所	
W=1,000×D=100 9カ所	
W=400×D=400 22カ所	
W=300×D=300 22カ所	
W=1,200×D=300 93カ所	

※エントランスホール・ロビー・事務室は天井落下防止金具を設置すること。
(日栄インテック: 天井落下防止システム程度)

凡例

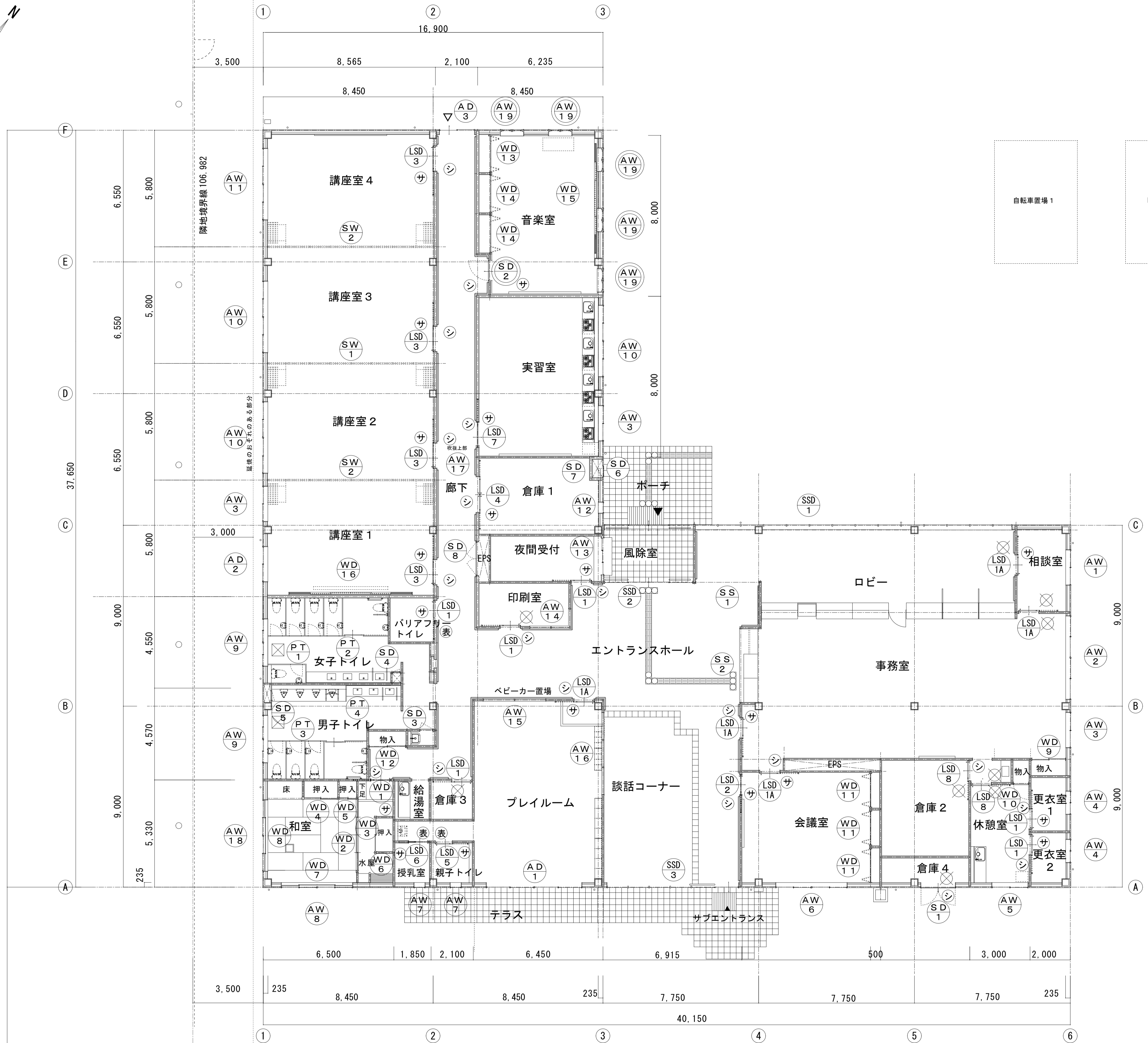
- エ: 空調機器用天井点検口
- 換: 換気機器用天井点検口
- ド: 空調ドレン管用天井点検口
- VD: VD調整用天井点検口
- CD: CD調整用天井点検口
- SS: シャッター用天井点検口
- SW: スライディングウォール用天井点検口
- E: 電気設備用天井点検口

天井伏図 1/200 (A3)



37,650

15,300



- 凡例
- シ : シリンダー錠
 - サ : サムターン
 - 表 : 表示錠
 - ⊗ : 空錠

建具キープラン図 1/200 (A3)

市道9181号線
法42条1項道路

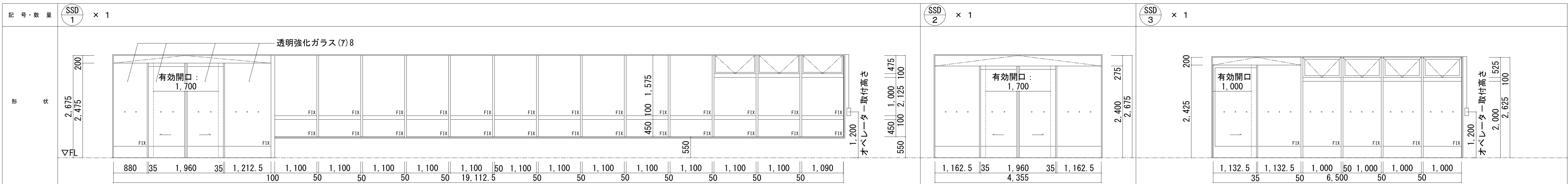
隣地境界線106.982

隣地境界線106.982

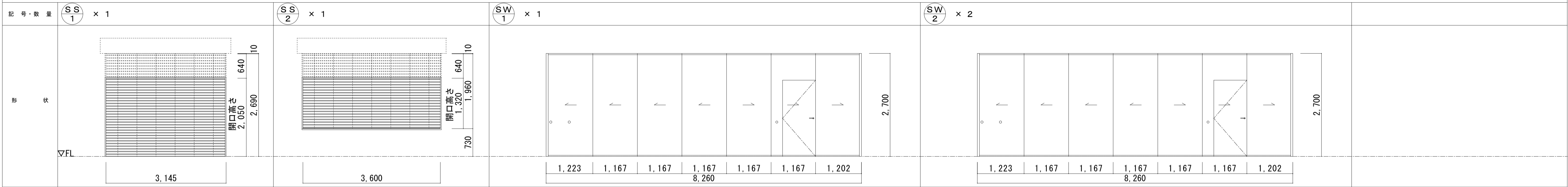
隣地境界線106.982

隣地境界線106.982

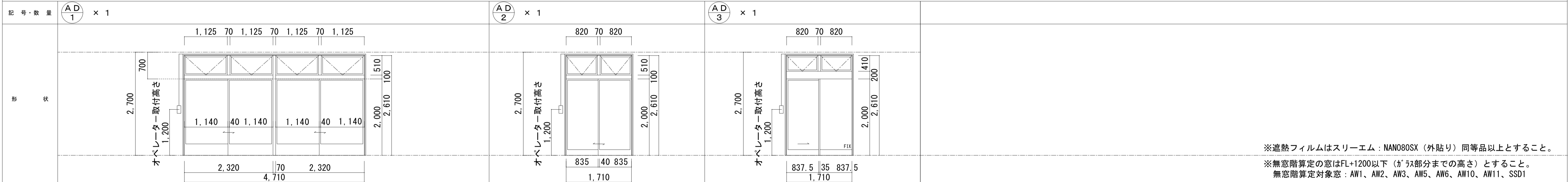
隣地境界線106.982



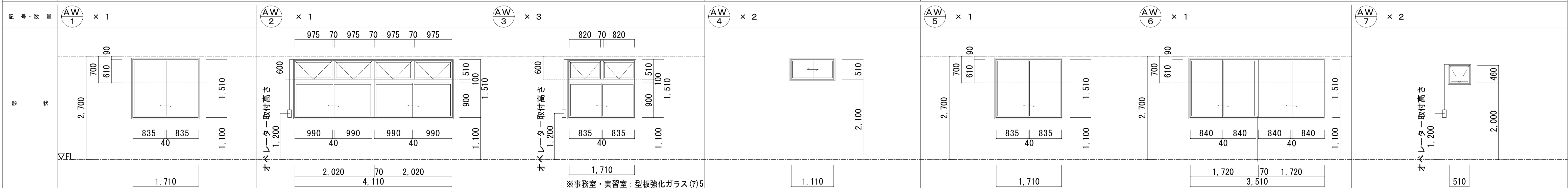
場所	風除室・ロビー	風除室	談話コーナー
形式	欄間（外倒シ）F1X+引き分け戸（オートドア）	引き分け戸（オートドア）	欄間（外倒シ）F1X+片引き戸（オートドア）
見込	100	100	100
材質・仕上	ステンレス H L 仕上	ステンレス H L 仕上	ステンレス H L 仕上
硝子	オートドア部：透明強化ガラス(7)8、F1X部：LOW-E6+A6+透明強化ガラス(7)5、欄間部：LOW-E6+A6+透明強化ガラス(7)4（複層ガラス：日射遮蔽型）※遮熱フィルム貼（外貼り）	透明強化ガラス(7)8 ※遮熱フィルム貼（外貼り）	オートドア部・F1X部：LOW-E6+A6+透明強化ガラス(7)8、欄間部：LOW-E6+A6+透明強化ガラス(7)4
金物	引手、引戸用鍵錠（オートドア用）、ドアエンジン、自動ドア制止装置、レール、戸車、ステンレス巻指、パニックオープン、ワンタッチオペレーター、網戸（排煙窓部） アルミアンクル、目皿、追突防止紙、方立、無目、附属金物一式（屋内側サムターン） ローカーテンサイズ：W1150×H2300程度 13か所	引手、引戸用鍵錠（オートドア用）、ドアエンジン、自動ドア制止装置、レール、戸車、ステンレス巻指、アルミアンクル、追突防止紙、方立、無目、パニックオープン、附属金物一式（屋内側サムターン）	引手、引戸用鍵錠（オートドア用）、ドアエンジン、自動ドア制止装置、レール、戸車、ステンレス巻指、ワンタッチオペレーター、網戸（排煙窓部）、アルミアンクル、追突防止紙、方立、無目、パニックオープン、附属金物一式（屋内側サムターン）



場所	ロビー	事務室	講座室1~4	講座室1~4
形式	グリルシャッター（電動）	グリルシャッター（電動）	スライディングウォール（遮音仕様）	スライディングウォール
見込	80	80	80	60
材質・仕上	ステンレスパイプ 16φ H L 仕上	ステンレスパイプ 16φ H L 仕上	化粧鋼板(7)0.8 焼付塗装 下張り：石膏ボード(7)12.5 グラスウール充填	化粧鋼板(7)1.0 焼付塗装
硝子	—	—	—	—
金物	シャッターレール、（天井内ケース）、附属金物一式 スイッチボックス	シャッターレール、（天井内ケース）、附属金物一式 スイッチボックス	ハンガーレール、ランナー、上下・サイドシール、表面操作口（サイド圧着・上下圧着）、 サイドフレーム、フラットレバーハンドル、附属金物一式	ハンガーレール、ランナー、上下・サイドシール、表面操作口（サイド圧着・上下圧着）、 サイドフレーム、フラットレバーハンドル、附属金物一式



場所	ブレイルーム	講座室1	廊下	※遮熱フィルムはスリーエム：NANO80SX（外貼り）同等品以上とすること。 ※無窓階算定の窓はFL+1200以下（ガラス部分までの高さ）とすること。 無窓階算定対象窓：AW1、AW2、AW3、AW5、AW6、AW10、AW11、SSD1	
形式	引違い戸（連窓）欄間付（外倒シ）	引違い戸 欄間付（外倒シ）	片引き戸 欄間付（外倒シ）		
見込	70	70	70		
材質・仕上	アルミアルマイト カラー	アルミアルマイト カラー	アルミアルマイト カラー		
硝子	透明強化ガラス(7)8、欄間部：透明強化ガラス(7)4	透明強化ガラス(7)8、欄間部：透明強化ガラス(7)4	透明強化ガラス(7)8、欄間部：透明強化ガラス(7)4 ※ガラスフィルム貼		
金物	アルミアンクル、血板、クレセント、方立、無目、附属金物一式 ワンタッチオペレーター、網戸（外倒シにシグナル付なし）	アルミアンクル、血板、クレセント、方立、無目、附属金物一式 ワンタッチオペレーター、網戸（外倒シにシグナル付なし）	アルミアンクル、血板、クレセント、方立、無目、附属金物一式 ワンタッチオペレーター、網戸（屋内側サムターン）		



場所	相談室	事務室	事務室、講座室1、実習室	更衣室1・2	休憩室	会議室	親子トイレ、授乳室
形式	引違い窓	引違い窓（連窓）欄間付（外倒シ）	引違い窓 欄間付（外倒シ）	引違い窓	引違い窓	引違い窓（連窓）	外倒し窓
見込	70	70	70	70	70	70	70
材質・仕上	アルミアルマイト カラー	アルミアルマイト カラー	アルミアルマイト カラー	アルミアルマイト カラー	アルミアルマイト カラー	アルミアルマイト カラー	アルミアルマイト カラー
硝子	型板強化ガラス(7)5	型板強化ガラス(7)5	透明強化ガラス(7)5	透明強化ガラス(7)4	透明強化ガラス(7)5	透明強化ガラス(7)5	型板強化ガラス(7)4
金物	アルミアンクル、血板、クレセント、附属金物一式 網戸	アルミアンクル、血板、クレセント、方立、無目、附属金物一式 ワンタッチオペレーター、網戸	アルミアンクル、血板、クレセント、方立、無目、附属金物一式 ワンタッチオペレーター、網戸 ※実習室：アルミ額縁	アルミアンクル、血板、クレセント、附属金物一式 網戸	アルミアンクル、血板、クレセント、附属金物一式 網戸	アルミアンクル、血板、クレセント、方立、附属金物一式 網戸	アルミアンクル、血板、ダンパー、丁番、附属金物一式 ワンタッチオペレーター、網戸
ローカーテン	サイズ：W1800×H1750 1か所	サイズ：W2100×H1750程度 2か所	サイズ：W1800×H1750 1か所（事務室）		サイズ：W1800×H1750 1か所	サイズ：W1800×H1750 2か所	

記号・数量	AW8 × 1	AW9 × 2	AW10 × 3	AW11 × 1	AW12 × 1	AW13 × 1	AW14 × 1
形状							
場所	和室	男女トイレ	講座室2・3、実習室	講座室4	倉庫1	夜間受付	印刷室
形式	引違い戸 欄間付 (引違い)	引違い窓 (連窓)	引違い窓 (連窓) 欄間付 (外倒シ)	引違い窓 (連窓) 欄間付 (外倒シ)	外倒し窓	引違い窓 (3枚建)	FIX (連窓)
見込	70	70	70	70	70	105	70
材質・仕上	アルミアルマイト カラー	アルミアルマイト カラー	アルミアルマイト カラー	アルミアルマイト カラー	アルミアルマイト カラー	アルミアルマイト カラー	アルミアルマイト カラー
硝子	透明強化ガラス(7)8、欄間部：透明強化ガラス(7)4	型板強化ガラス(7)4	透明強化ガラス(7)5、欄間部：透明強化ガラス(7)4	透明強化ガラス(7)5、欄間部：透明強化ガラス(7)4	型板強化ガラス(7)4	透明強化ガラス(7)5	透明強化ガラス(7)5
金物	アルミアングル、血板、クレセント、方立、附属金物一式 網戸	アルミアングル、血板、クレセント、方立、附属金物一式 網戸	アルミアングル、血板、クレセント、方立、附属金物一式 ワンタッチオペレーター、網戸 ※実習室：アルミ縁縁	アルミアングル、血板、クレセント、方立、附属金物一式 ワンタッチオペレーター、網戸 (ルベト錠にシリンダーロックなし)	アルミアングル、血板、ダンパー、丁番、附属金物一式 ワンタッチオペレーター、網戸	アルミアングル、クレセント、フラットレール、附属金物一式	アルミアングル、方立、附属金物一式

記号・数量	AW15 × 1	AW16 × 1	AW17 × 1	AW18 × 1	AW19 × 5	LSD1 × 6 LSD1A × 5
形状						
場所	プレイルーム	プレイルーム	廊下 (吹抜)	和室	音楽室	各階：一般部
形式	FIX (連窓)	FIX (連窓)	外倒し窓 (連窓)	引違い窓 (連窓)	外倒し防音サッシ (遮音量33dB以上)	軽量スチール引戸 (面付)
見込	70	70	70	70	120	枠：135、扉：40
材質・仕上	アルミアルマイト カラー	アルミアルマイト カラー	アルミアルマイト カラー	アルミアルマイト カラー	アルミアルマイト カラー	スチール焼付塗装 (指定色)
硝子	透明強化ガラス(7)5	透明強化ガラス(7)5	透明強化ガラス(7)4	透明強化ガラス(7)5	外部側排煙窓・内側開き窓：透明強化ガラス(7)5	型板強化ガラス(7)4
金物	アルミアングル、方立、附属金物一式	アルミアングル、方立、附属金物一式	アルミアングル、血板、ダンパー、丁番、方立、附属金物一式 ワンタッチオペレーター、網戸	アルミアングル、血板、クレセント、方立、附属金物一式 網戸	アルミアングル、血板、ダンパー、丁番、附属金物一式 オペレーター	引手、引戸錠(内部サムターン付・WCは表示付)、ドアハンガー (自閉装置) 三方枠、ガラリ、ステンレス沓摺、附属金物一式

記号・数量	LSD2 × 1	LSD3 × 4	LSD4 × 1	LSD5 × 1	LSD6 × 1	LSD7 × 1	LSD8 × 2
形状							
場所	各階：一般部	講座室1~4	倉庫1	親子トイレ	授乳室	実習室	休憩室、倉庫2
形式	軽量スチール引戸 (壁内隠蔽式)	軽量スチール引戸 (面付)	軽量スチール引戸 (引き分け・面付)	軽量スチール引戸 (面付)	軽量スチール引戸 (二重引き・壁内隠蔽式)	軽量スチール引戸 (壁内隠蔽式)	軽量スチール引戸 (面付)
見込	枠：135、扉：40	枠：135、扉：40	枠：135、扉：40	枠：135、扉：40	枠：135、扉：54	枠：135、扉：40	枠：135、扉：40
材質・仕上	スチール焼付塗装 (指定色)	スチール焼付塗装 (指定色)	スチール焼付塗装 (指定色)	スチール焼付塗装 (指定色)	スチール焼付塗装 (指定色)	スチール焼付塗装 (指定色)	スチール焼付塗装 (指定色)
硝子	透明強化ガラス(7)4	型板強化ガラス(7)4	型板強化ガラス(7)4	型板強化ガラス(7)4	型板強化ガラス(7)4	型板強化ガラス(7)4	型板強化ガラス(7)4
金物	引手、引戸錠(内部サムターン付)、ドアハンガー (自閉装置) 三方枠、ガラリ、ステンレス沓摺、附属金物一式	引手、引戸錠(内部サムターン付)、ドアハンガー (自閉装置) 三方枠、ステンレス沓摺、附属金物一式	引手、引戸錠(内部サムターン付)、ドアハンガー (自閉装置) 三方枠、ガラリ、ステンレス沓摺、附属金物一式	引手、引戸錠(内部サムターン付・外側表示錠)、ドアハンガー (自閉装置) 三方枠、ガラリ、ステンレス沓摺、附属金物一式	引手、引戸錠(内部サムターン付・外側表示錠)、ドアハンガー (自閉装置) 三方枠、ガラリ、ステンレス沓摺、附属金物一式	引手、引戸錠(内部サムターン付)、ドアハンガー (自閉装置) 三方枠、ガラリ、ステンレス沓摺、附属金物一式	引手、引戸錠(内部サムターン付・WCは表示付)、ドアハンガー (自閉装置) 三方枠、ガラリ、ステンレス沓摺、附属金物一式

記号・数量	SD1 × 1	SD2 × 1	SD3 × 1	SD4 × 1	SD5 × 1	SD6 × 1	SD7 × 1	
形状								
場所	倉庫4	音楽室	男子トイレ内SK	女子トイレ内PS	男子トイレ内PS	PS	倉庫1	
形式	両開キ戸 (欄間付)	片開キ戸	スチール片開キ戸	スチール片開キ戸	スチール片開キ戸	ガスチャンパードア	スチール片開キ戸	
見込	扉厚：40	扉厚：90 扉・枠：充填材	扉厚：30	扉厚：30	扉厚：30	—	扉厚：30	
材質・仕上	スチールSOP	スチールSOP	スチールSOP	スチールSOP	スチールSOP	スチールSOP	スチールSOP	
硝子	型板強化ガラス(7)4	—	—	—	—	—	—	
金物	戸当り、レバーハンドル、ステンレス沓摺、P.H.、D.C.、附属金物一式 サムターン付シリンダー錠、フランス落シ、三方枠、無目	戸当り、レバーハンドル、ステンレス沓摺、P.H.、D.C.、附属金物一式 サムターン付シリンダー錠、下部474付、気密材、三方枠 三和シャッター：防音ドアI-6同等品	P.H.、戸当り、レバーハンドル (空錠)、ステンレス沓摺 三方枠、附属金物一式	丁番、戸当り、平面ハンドル (錠付)、 四方枠、附属金物一式	丁番、戸当り、平面ハンドル (錠付)、 四方枠、附属金物一式	丁番、戸当り、平面ハンドル (錠付)、 四方枠、附属金物一式	P.H.、戸当り、ケースハンドル、四方枠、 上下換気口、附属金物一式	丁番、戸当り、平面ハンドル (錠付)、 四方枠、附属金物一式

記号・数量	SD 8 × 1	WD 1 × 1	WD 2 × 1	WD 3 × 1	WD 4 × 1	WD 5 × 1	WD 6 × 1
形状							
場所	廊下EPS	和室	和室	和室	和室	和室	和室
形式	スチール両開キ戸	片引き戸 (両面格子)	引違い戸襖 (4枚建)	引違い戸襖	和室 引違い戸襖	和室 両開キ戸襖	和室 障子 (ケンドン式)
見込	扉厚: 30	枠: 135、扉: 40	27	27	27	27	27
材質・仕上	スチールSOP	枠: スチール焼付塗装 扉: 造作材錬付 着色塗装	襖紙: 鳥の子 (太鼓貼り)	緑: スプルース(7)7.5 CL塗装、襖紙: 鳥の子 (四方大手貼り)	緑: スプルース(7)7.5 CL塗装、襖紙: 鳥の子 (四方大手貼り)	緑: スプルース(7)7.5 CL塗装、襖紙: 鳥の子 (四方大手貼り)	緑: スプルース CL塗装、強化障子紙: タフトップ同等品
硝子	—	型板強化ガラス(7)4	—	—	—	—	—
金物	P.H.、戸当り、平面ハンドル (鍵付)、ステンレス沓摺三方枠、附属金物一式	引手、引戸錠 (内部: サムターン付)、ドアハンガー (自閉装置)、ステンレス沓摺、附属金物一式	引手、敷居滑り、附属金物一式	引手、敷居滑り、附属金物一式	引手、敷居滑り、附属金物一式	引手、丁番、戸当り、附属金物一式	附属金物一式
備考	—	LSD引戸と同じ仕様で、扉のみ木製	—	—	—	—	—

記号・数量	WD 7 × 1	WD 8 × 1	WD 9 × 1	WD 10 × 1	WD 11 × 3	WD 12 × 1	WD 13 × 1
形状							
場所	和室	和室	事務室内物入	休憩室内物入	会議室内物入	廊下物入	音楽室内物入
形式	引違い障子 (欄間付・雪見障子)	引違い障子 (4枚建)	引違い戸	片開キ戸	折り戸 (4枚建)	引違い戸	折り戸 (4枚建)
見込	36	36	30	30	30	30	30
材質・仕上	緑: スプルース CL塗装、強化障子紙: タフトップ同等品	緑: スプルース CL塗装、強化障子紙: タフトップ同等品	ポリ合板フラッシュ	ポリ合板フラッシュ	ポリ合板フラッシュ	ポリ合板フラッシュ	ポリ合板フラッシュ
硝子	—	—	—	—	—	—	—
金物	引手、敷居滑り、附属金物一式	引手、敷居滑り、附属金物一式	引手、戸車、フラットレール、附属金物一式	P.H.、レバーハンドル、空錠、戸当り、SUS沓摺、附属金物一式	レール、戸車、引手、附属金物一式	引手、戸車、フラットレール、附属金物一式	レール、戸車、引手、附属金物一式
備考	—	—	—	—	—	—	—

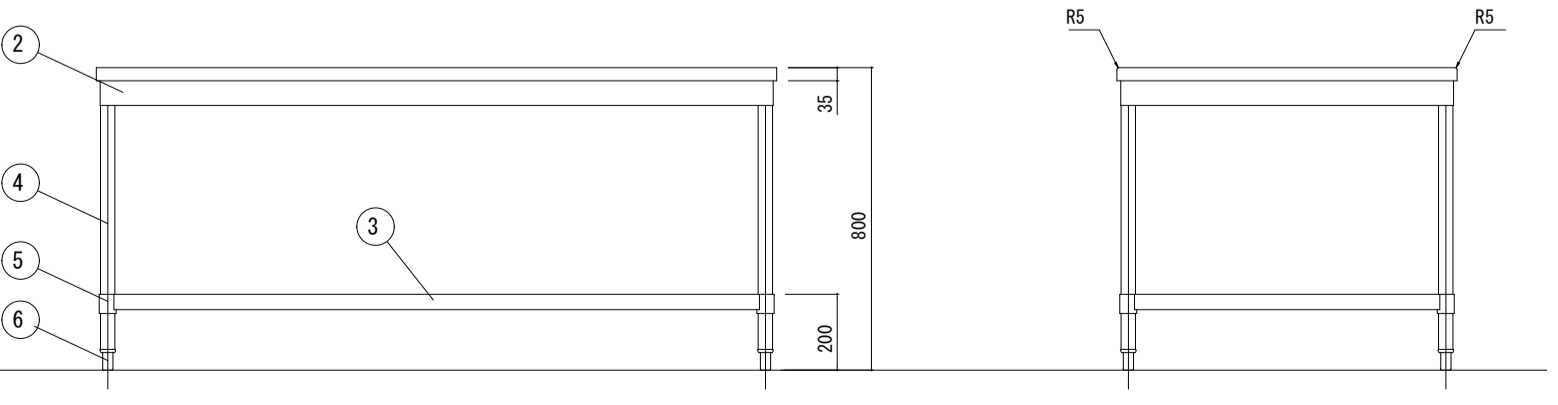
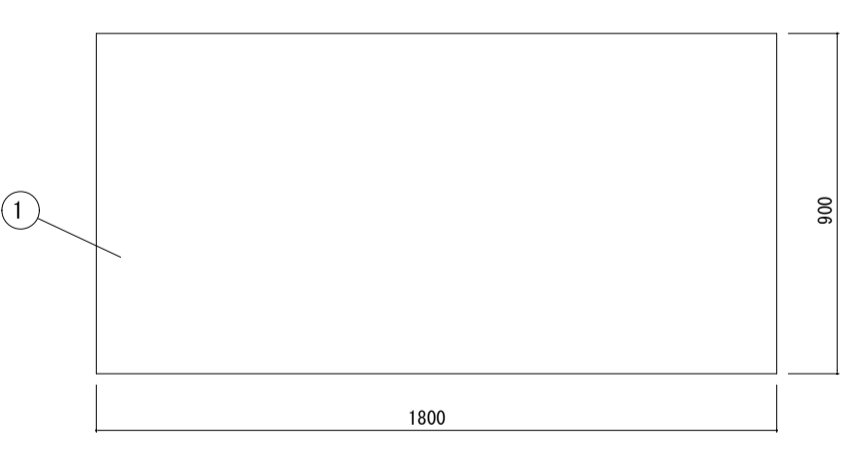
記号・数量	WD 14 × 2	WD 15 × 1	WD 16 × 1	PT 1 × 1
形状				
場所	音楽室内物入	音楽室	講座室 1	女子トイレ
形式	折り戸 (4枚建)	引込戸 (4枚建)	引込戸 (4枚建)	トイレブース 片開キフラッシュ戸
見込	30	30	30	40
材質・仕上	ポリ合板フラッシュ	ポリ合板フラッシュ	ポリ合板フラッシュ	メラミン樹脂一体成型パーティクルボード
硝子	—	鏡(7)5 飛散防止フィルム貼	鏡(7)5 飛散防止フィルム貼	—
金物	レール、戸車、引手、附属金物一式	引手、戸車、フラットレール、附属金物一式	引手、戸車、フラットレール、附属金物一式	クレビティヒンジ、戸当り帽子掛け、表示錠、丁番、ステンレス巾木、その他附属金物一式
備考	—	—	—	金物類・紙巻器取付部補強

記号・数量	PT 2 × 1	PT 3 × 1	PT 4 × 1
形状			
場所	女子トイレ	男子トイレ	男子トイレ
形式	トイレブース 片開キ+片引きフラッシュ戸	トイレブース 片開キ+片引きフラッシュ戸	隔て板
見込	40	40	40
材質・仕上	メラミン樹脂一体成型パーティクルボード	メラミン樹脂一体成型パーティクルボード	メラミン樹脂一体成型パーティクルボード
硝子	—	—	—
金物	クレビティヒンジ、戸当り帽子掛け、表示錠、丁番、レール、戸車ステンレス巾木、その他附属金物一式	クレビティヒンジ、戸当り帽子掛け、表示錠、丁番、レール、戸車ステンレス巾木、その他附属金物一式	ステンレス巾木、その他附属金物一式
備考	金物類・紙巻器・ベビーチェア取付部補強	金物類・紙巻器・ベビーチェア取付部補強	—

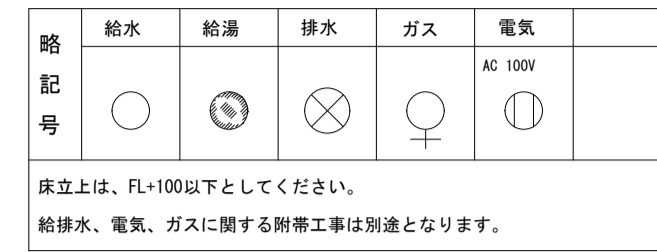
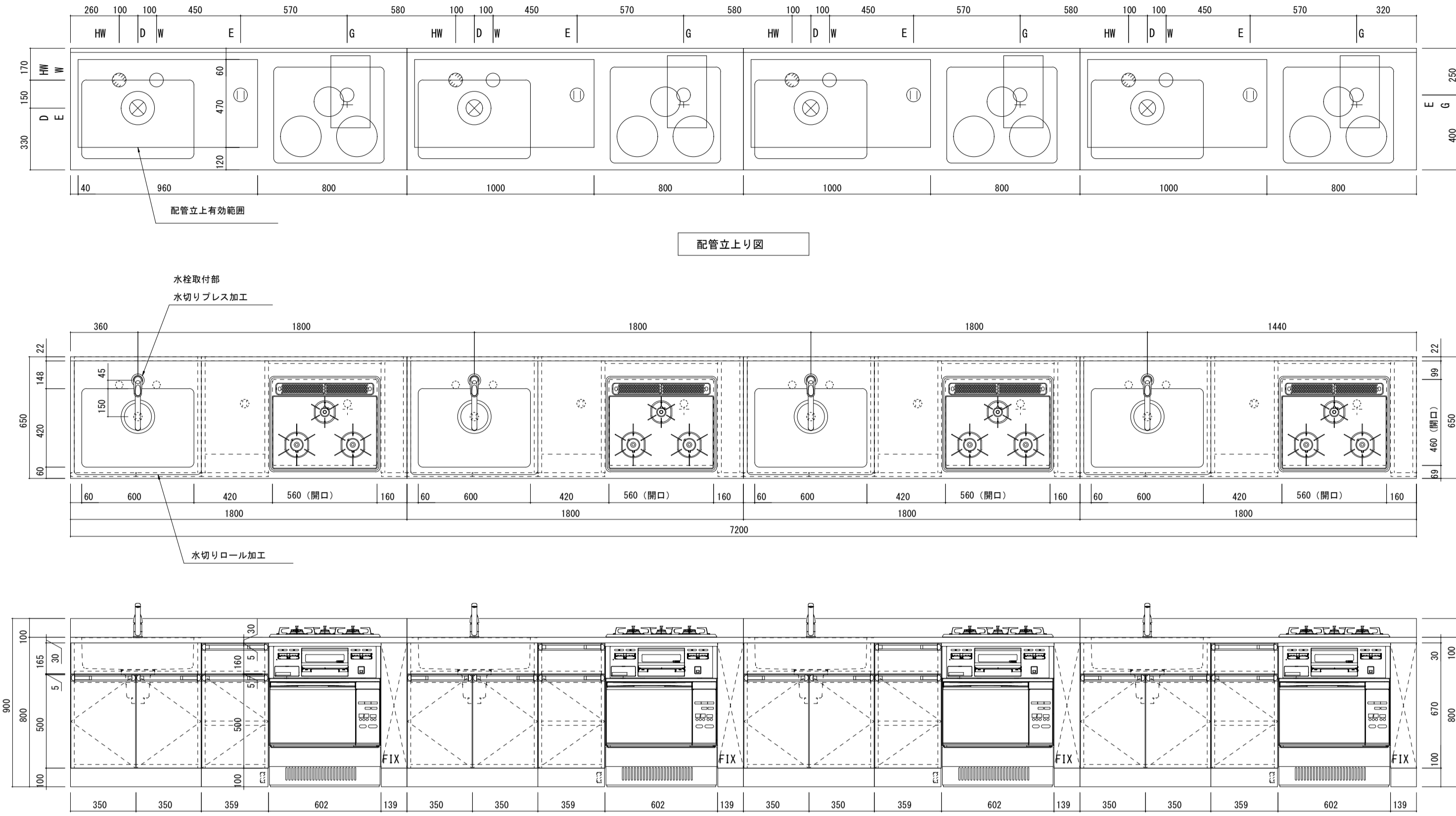
木製家具標準仕様 『特記無き場合は下記の仕様とする』		本体、棚板 木口仕上 詳細図	把手、引手 詳細図	可動棚板 詳細図
地球環境問題（リサイクル、温暖化等）に配慮し、かつ室内におけるホルムアルデヒドの空气中濃度を下げる事に主眼を置き、各種有機溶剤や可塑剤等の有害物質についてもその残留、放散を極力抑制する為に以下の仕様とする。				
樹脂コート化粧パーティクルボード (ECOボードプラス)	ホルムアルデヒド放散量「0.04mg/l」以下とする。 マテリアルリサイクル可能品（メラミン樹脂含浸の低圧メラミン等は使用不可） 「JIS A 5908」適合品の国内生産品とする。 表面材：単色は防汚機能を有するメラミンコート、木目柄は天然木の質感を持つ高意匠ウレタンコート			
樹脂コート化粧MDF (NEOボードプラス)	JIS-F☆☆☆☆適合品 MDFは国産木材の使用比率70%以上とし、「間伐材マーク」、「木づかいサイクルマーク」取得品とする 「JIS A 5905」適合品の国内生産品とする。 表面材：単色は防汚機能を有するメラミンコート、木目柄は天然木の質感を持つ高意匠ウレタンコート			
ポリエステル化粧合板	JAS-F☆☆☆☆適合品			
各種合板	JAS-F☆☆☆☆適合品			
接着剤	厚生労働省のVOC指定13物質を含んでいないものを使用する。 F☆☆☆☆適合品			
本体	主材：樹脂コート化粧パーティクルボード t 20 (ECOボードプラス) 背板、地板取外し部：樹脂コート化粧MDF (NEOボードプラス) t4mm			
木口	本体見掛け：非塩ビ化粧樹脂シート t1.0貼 本体見隠れ：非塩ビ化粧樹脂シート t0.45貼			
天板、中天	高圧メラミン化粧板貼 ポストフォーム加工 ※ポストフォーム天板に使用するメラミンの厚さはt0.8以上とする。			

開戸 (板戸)	樹脂コート化粧パーティクルボード t 20 (ECOボードプラス)、木口：非塩ビ化粧樹脂シート t0.45貼 ワンタッチ脱着式スライド丁番 (キャッチ機能付) 105° 開き	開戸 詳細図	引違戸 詳細図
木製引違戸 (板戸)	樹脂コート化粧パーティクルボード t 20 (ECOボードプラス)、木口：非塩ビ化粧樹脂シート t0.45貼 樹脂製戸車 (立付け調整可能)、PP樹脂製空気孔付舟底引手、硬質樹脂製敷居・轆居		
ガラス戸 (アルミ枠)	四方枠：スリムアルミ押し出し成形品 (シルバー塗装) 透明強化ガラス t 4mm、引手金物		
引出	口板：樹脂コート化粧パーティクルボード t 20 (ECOボードプラス)、木口：非塩ビ化粧樹脂シート t0.45貼 底板、先板：樹脂コート化粧パーティクルボード 側板兼用鋼製スライドレール、口板取付けブラケット (調整機能付)、品名差付ラインハンドル		
可動式棚板	樹脂コート化粧MDFフラッシュ (NEOボードプラス) 棚板底面にずれ止めのダボジャクリを施すこと。 ※W600以上の棚板は強度を考慮し、パーティクルボードの使用は不可とする。 また、フラッシュ芯材にもパーティクルボードの使用は不可とする。 棚受けダボ：φ9mmネジ込式 (W1/4) アルミ製ニッケルメッキ P=60mm 3段		
台輪	ポリエステル化粧合板貼 下地：ランバーコア合板 t 15 (四方組)	引出 詳細図 (側板兼用鋼製スライドレール仕様)	
ステンレス天板	SUS430 t 1.0 表面仕上：#400 低温アルゴン溶接加工品 下地：合板 t 9mm		
ステンレスシンク	SUS430 t 1.0 表面仕上：#400 低温アルゴン溶接加工品 ※板厚が薄くなるため、プレス加工品は使用不可とする。		
排水トラップ	N-14BPφ：樹脂製 (ステンレスプレート、大型ゴミカゴ付) トラップ接続径：全て40A ※給排水管やそれらの接続、及び接続に関わる穴あけ等の二次加工は設備工事とする。		
共通	※「日本家具保証協会」認定企業の生産製品、及び監理製品とする。 ※「西尾家具工業社」同等とすること。 ※製作家具本体は国内生産品とする。 ※家具設置時、家具転倒防止処置を行うこと。 ※壁等の取り付け部の隙間についてはシール等にて処置を行うこと。		

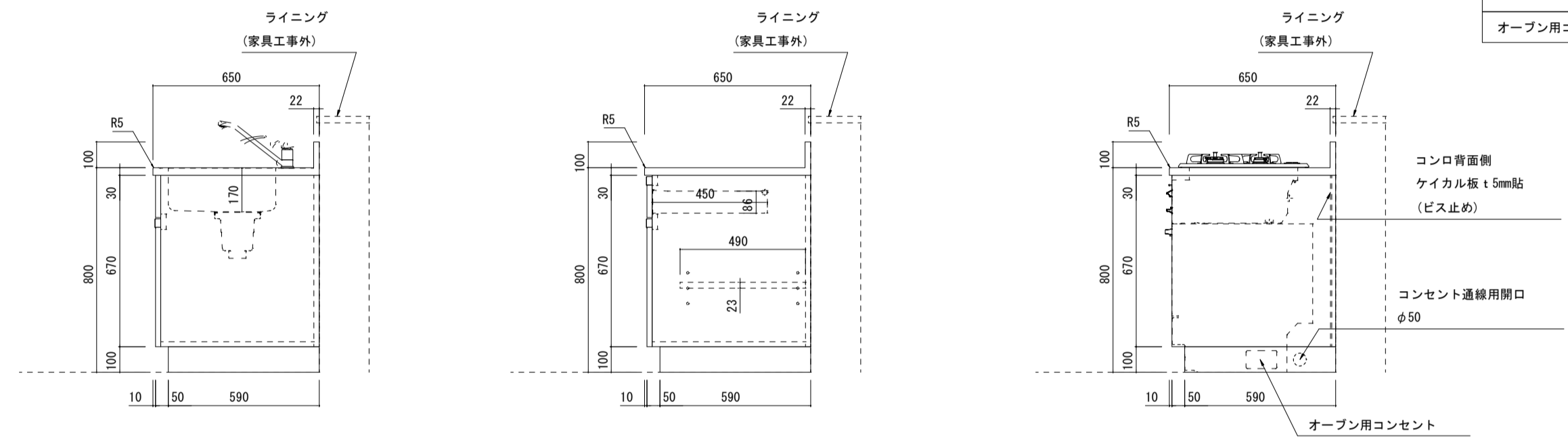
F-1	1階 実習室 作業台	4台
-----	------------	----



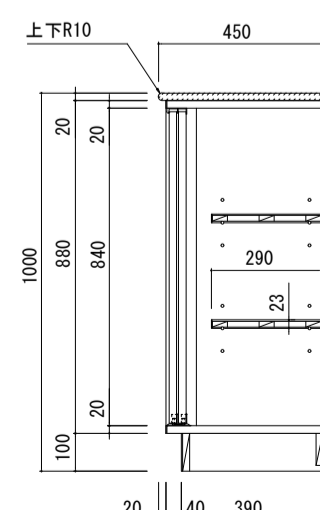
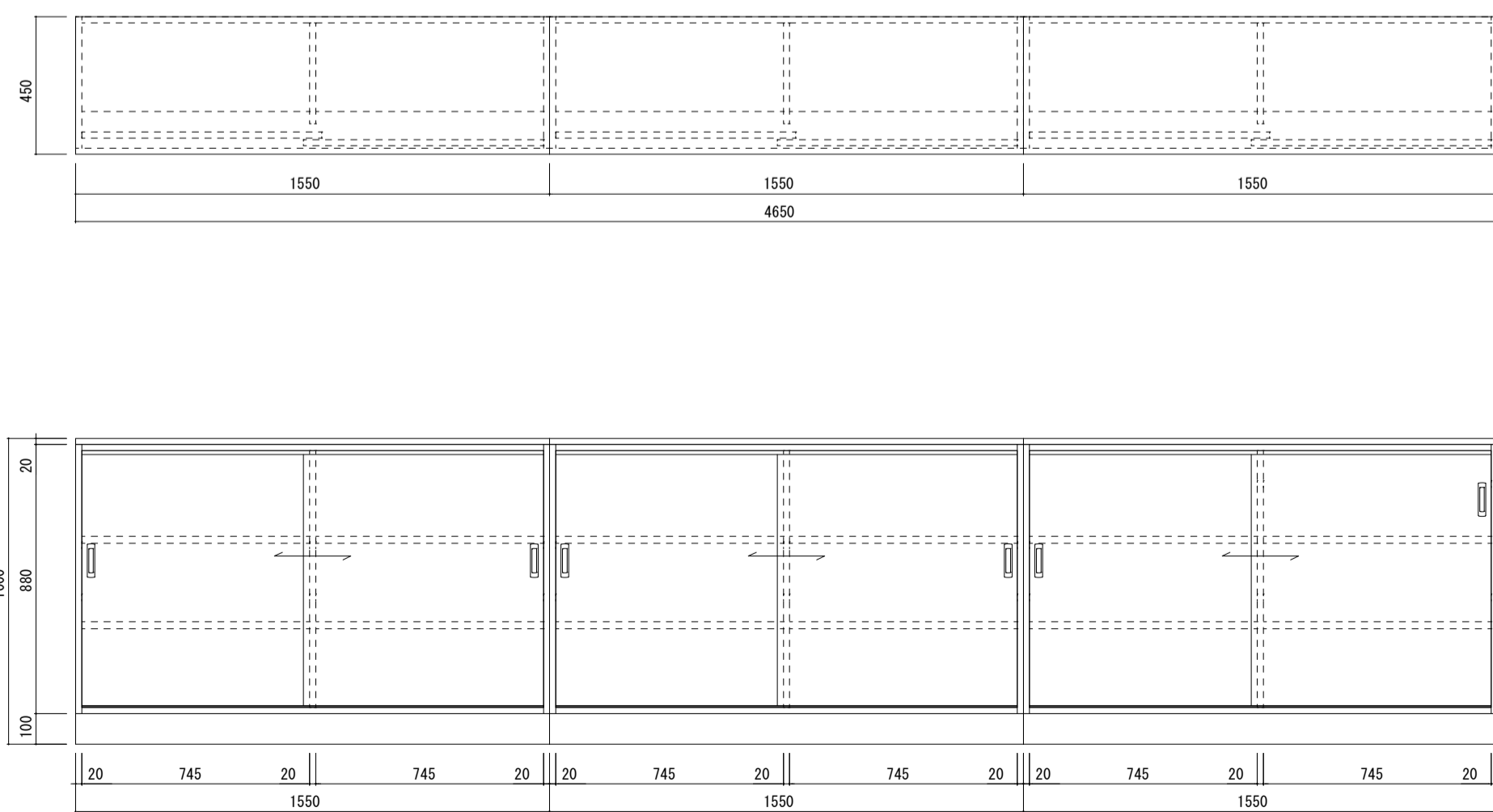
品名	作業台 (バックガードなし)		品番	TXA-WT-180BW (参考)
仕 様				
品番	部 品 名	材 質		個数
1	甲板	SUS430 No. 4 t1.2		
2	外装	SUS430 No. 4 t1.0		
3	スノコ板	SUS430 No. 4 t1.0		1
4	脚部	SUS304 φ38		4
5	スノココーナー	SUS430 t3.0		4
6	アジャスト	SUS304		4
外形寸法		W1800×D800×H800 (mm)		
製品重量		56.5kg		



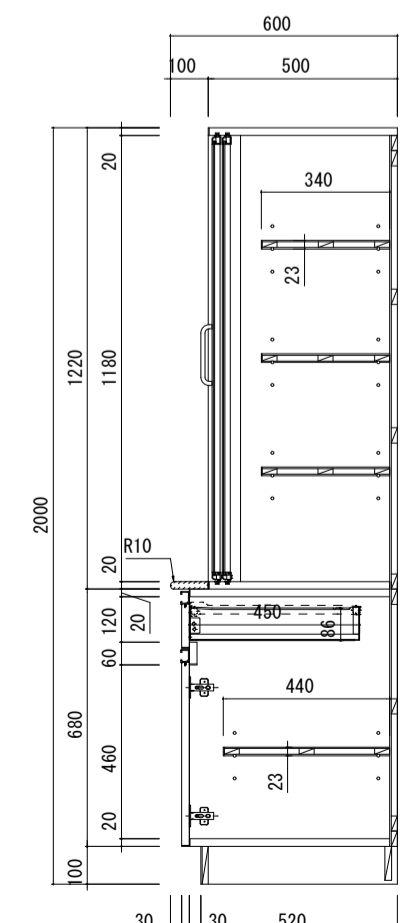
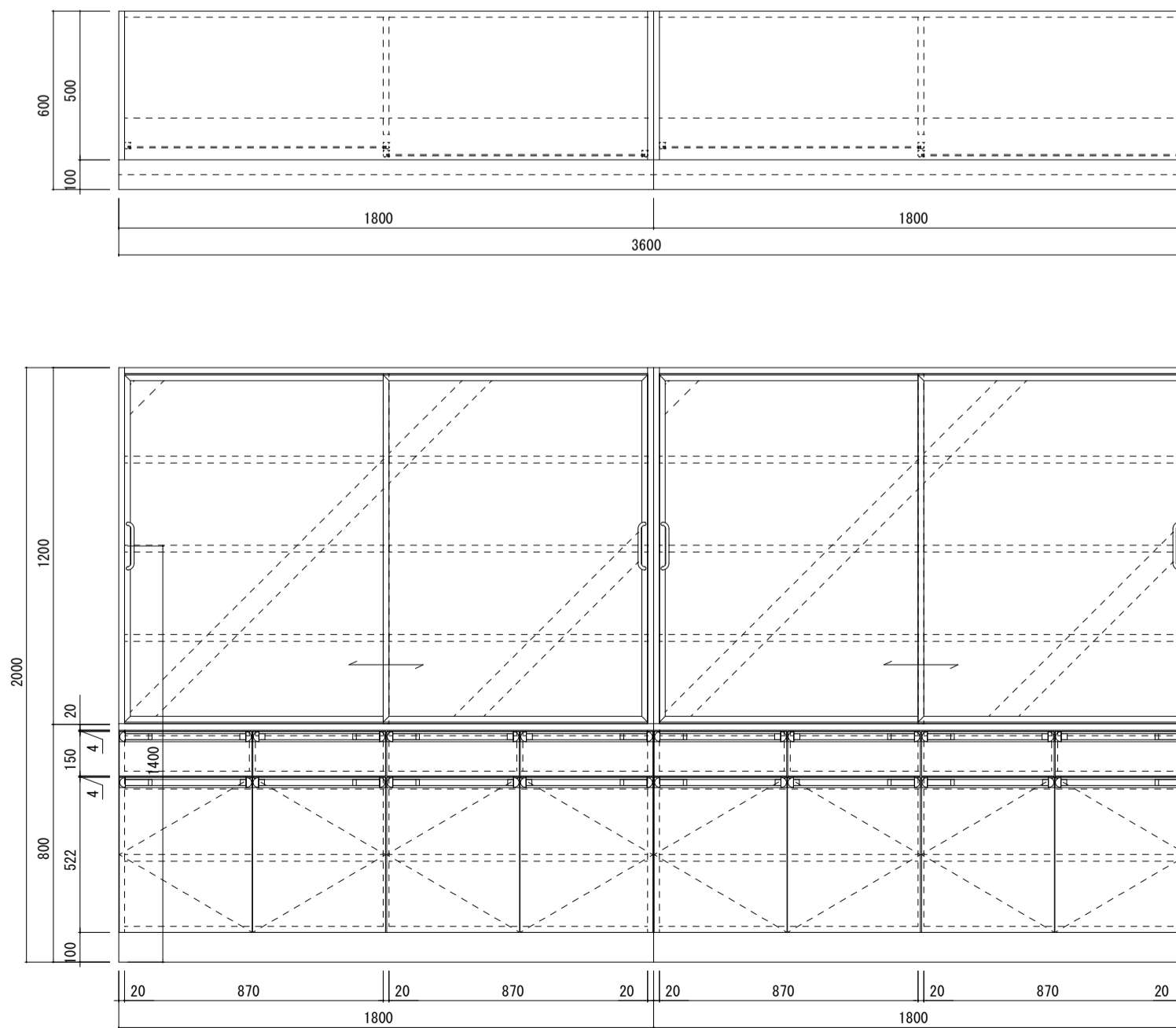
品名	壁面調理台	品番	NKU-S1+G1. C (参考)
仕様			
天板	ステンレス SUS430 t1.0mm(厚付) 表面仕上: #400 水切りロール加工、下地合板 t9mm		
シンク	ステンレス SUS430 t1.0mm 表面仕上: #400 (D=170)		
本体主材	樹脂コート化粧パーティクルボード 取外し式地板: 樹脂コート化粧MF t4mm(ビス止) コンロ背面側: ケイカル板 t5mm貼 (ビス止)		
開戸	樹脂コート化粧パーティクルボード 木口: シート貼 スライド丁番(キャッチ付)、品名差付ラインハンドル		
引出	口板: 樹脂コート化粧パーティクルボード 木口: シート貼 底板、先板: 樹脂コート化粧パーティクルボード 側板兼用鋼製スライドレール、品名差付ラインハンドル (奥行き=450mm)		
棚板	樹脂コート化粧MFフラッシュ 木口: シート貼 (奥行き=490mm) 棚ダボφ9 (3段)		
台輪	ポリ合板貼		
附属器具			
シングルレバー混合水栓	NK87111JV		4
大型ゴミコブ付排水トラップ	N-148Ps		4
3ッ口ガスビルトインコンロ	D632TZV15V (ハーマン)		4
ガス消費量	都市ガス(13A)	LPガス	9.88kW
ガス消費量	都市ガス(13A)	LPガス	9.88kW
ガス消費量	DR220C (ハーマン)		4
ガス消費量	都市ガス(13A)	LPガス	5.02kW
消費電力	90W		
オープン用コンセント (E付)	AC-1P(NKS216)		4

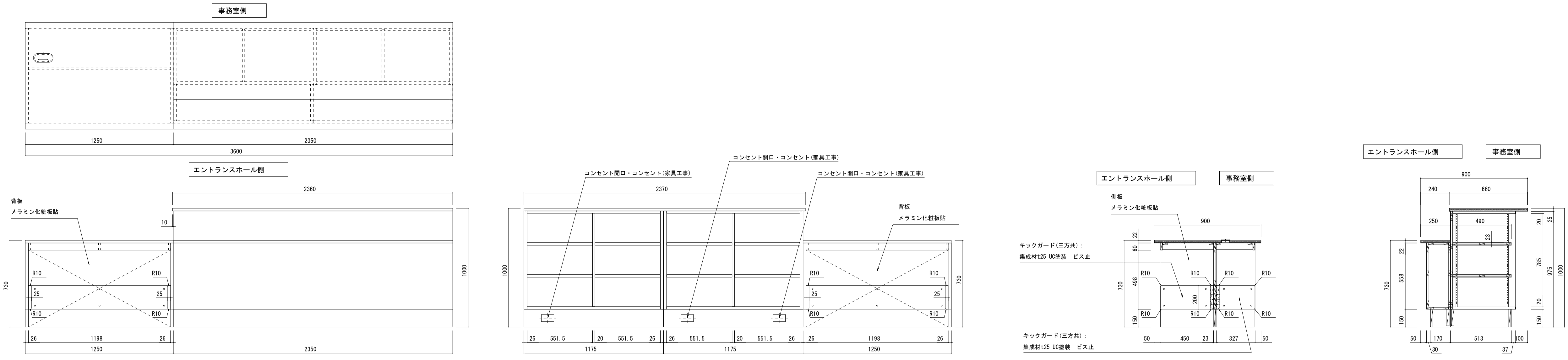


品名	収納戸棚	品番	
仕様			
天板	メラミン化粧板貼 ポストフォーム加工		
本体主材	樹脂コート化粧パーティクルボード 木口: 樹脂シート t1.0mm貼		
引違戸	樹脂コート化粧パーティクルボード 木口: シート貼 樹脂成型レール、調整式戸車、樹脂製空気孔付角座引手 引き差しストッパー		
棚板	樹脂コート化粧MFフラッシュ 木口: シート貼 棚ダボφ9 (3段)		
台輪	ポリ合板貼		

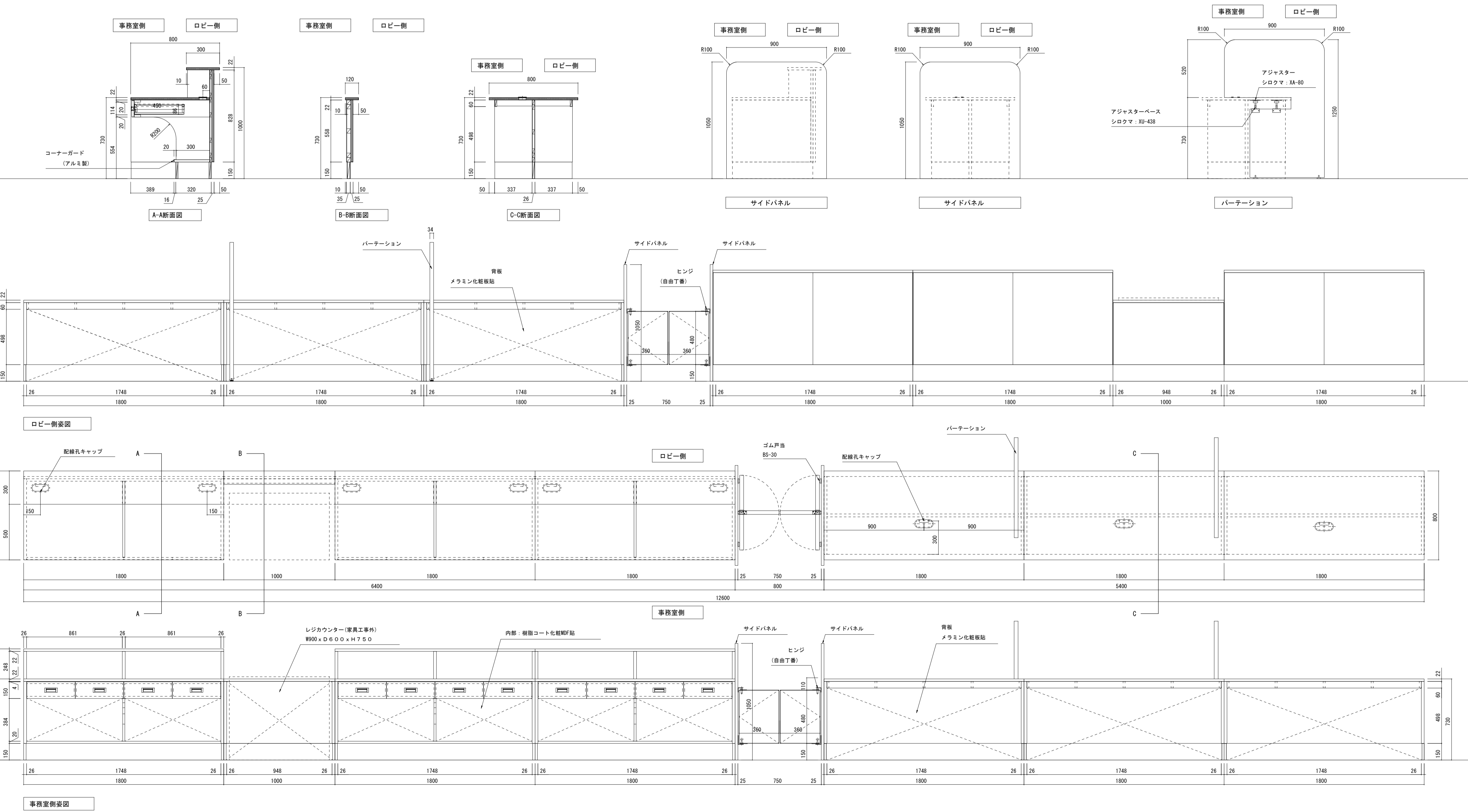


品名	食器戸棚	品番	NKB-9. A (参考)
仕様			
本体主材	樹脂コート化粧パーティクルボード 木口: 樹脂シート t1.0mm貼		
中天	メラミン化粧板貼 ポストフォーム加工		
背板	樹脂コート化粧MF貼		
引違戸	枠: アルミフレーム (ALSTシルバー塗装) ガラス: 透明強化ガラス t4mm 上下振り込みレール、ハンドル		
開戸	樹脂コート化粧パーティクルボード 木口: シート貼 スライド丁番(キャッチ付)、品名差付ラインハンドル		
引出	口板: 樹脂コート化粧パーティクルボード 木口: シート貼 底板、先板: 樹脂コート化粧パーティクルボード 側板兼用鋼製スライドレール、品名差付ラインハンドル		
棚板	樹脂コート化粧MFフラッシュ 木口: シート貼 棚ダボφ9 (3段)		
台輪	ポリ合板貼		



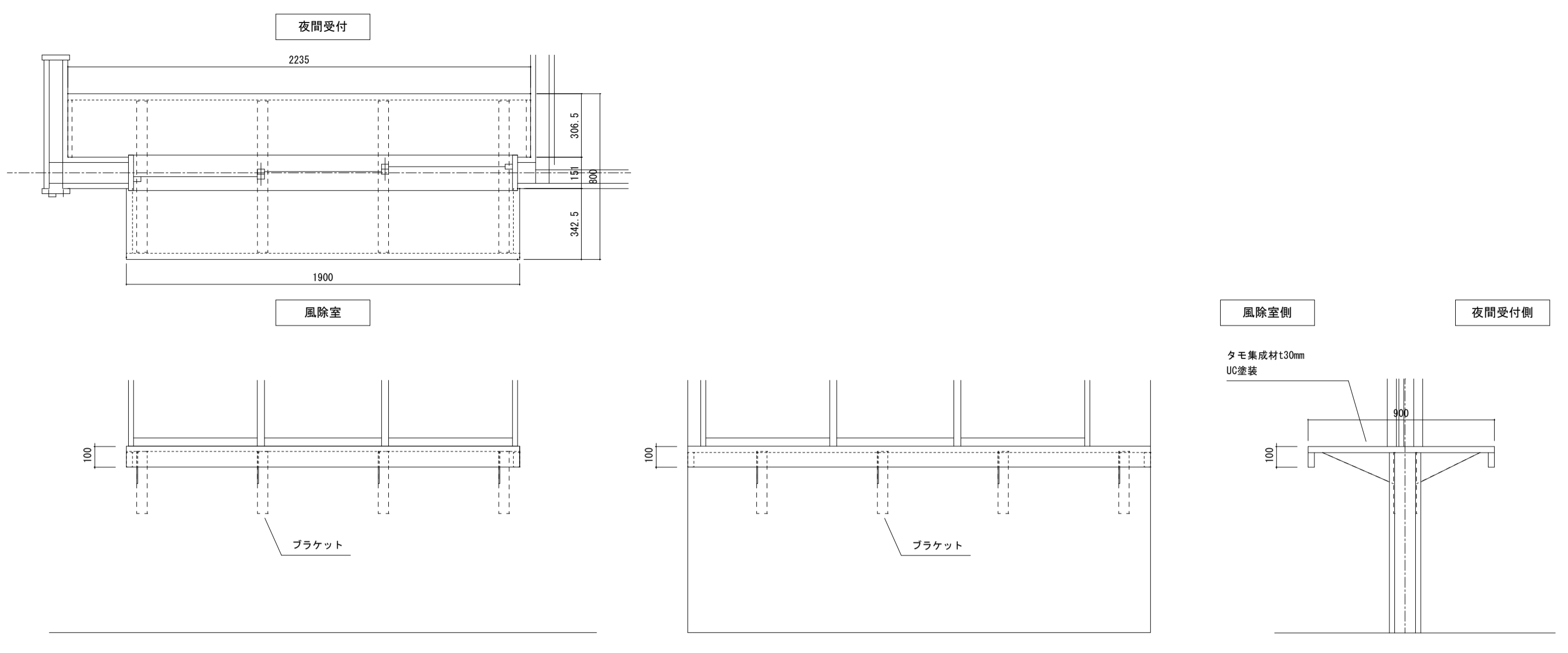
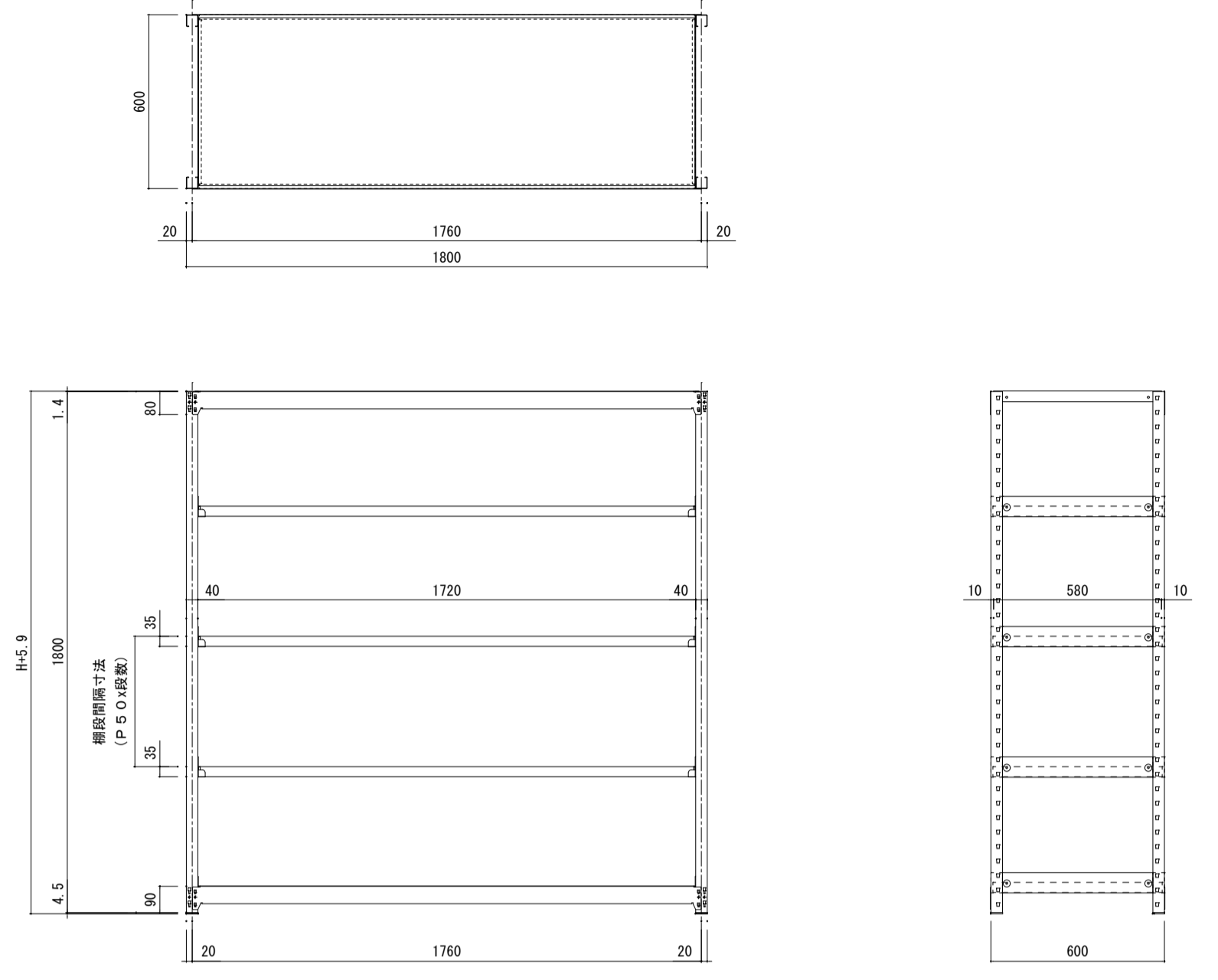


品名	車椅子対応カウンター	品番	CM-1UB. A. ZZ (参考)
仕 様			
天板	メラミン化粧板貼 (下地:パーティクルボード 裏面:バッカー貼) 木口:ABSエッジt2.0mm貼 (グレー色)		
本体主材	メラミン化粧板フラッシュ (内部:樹脂コート化粧MF貼) 一部:樹脂コート化粧パーティクルボード 木口:樹脂シートt1.0mm貼		
脚板	樹脂コート化粧MFフラッシュ 木口:樹脂シートt1.0mm貼 ステンレス面付脚柱、ステンレス脚受(可動ピッチ20mm)		
台輪	ポリ合板貼		
附 属 品			
配線孔キャップ	S165-76型(クリーム)		1



品名	カウンター(2段タイプ)	品番	CM-2 (参考)
仕 様			
天板	メラミン化粧板貼 (下地:パーティクルボード 裏面:バッカー貼) 木口:ABSエッジt2.0mm貼 (グレー色)		
本体主材	メラミン化粧板フラッシュ (内部:樹脂コート化粧MF貼) 一部:樹脂コート化粧パーティクルボード 木口:樹脂シートt1.0mm貼		
引出	口板:樹脂コート化粧パーティクルボード 木口:シート貼 扉板、先板:樹脂コート化粧パーティクルボード 側板兼用鋼製スライドレール、樹脂製空気付磁込引手		
サイドパネル	メラミン化粧板貼(下地合板)、木口:シート貼		
パーティション(取外し式)	アジャスター、アジャスターベース		
スリット	メラミン化粧板貼(下地合板)、木口:シート貼 木口:シート貼、ヒンジ(自由丁番)		
台輪	ポリ合板貼		
附 属 品			
配線孔キャップ	S165-76型(クリーム)		9

品名	軽中量ラック	品番	NS6660-5K (参考)
仕 様			
本体主材	スチール製 粉体塗装仕上げ(サンブレイ色) ポルトレスラック		
ベースプレート	樹脂製 (ブラック)		
整理棚	棚板最大積載質量：等分布荷重200kg/段 棚一連最大積載質量：棚一連当り1500kg/連		

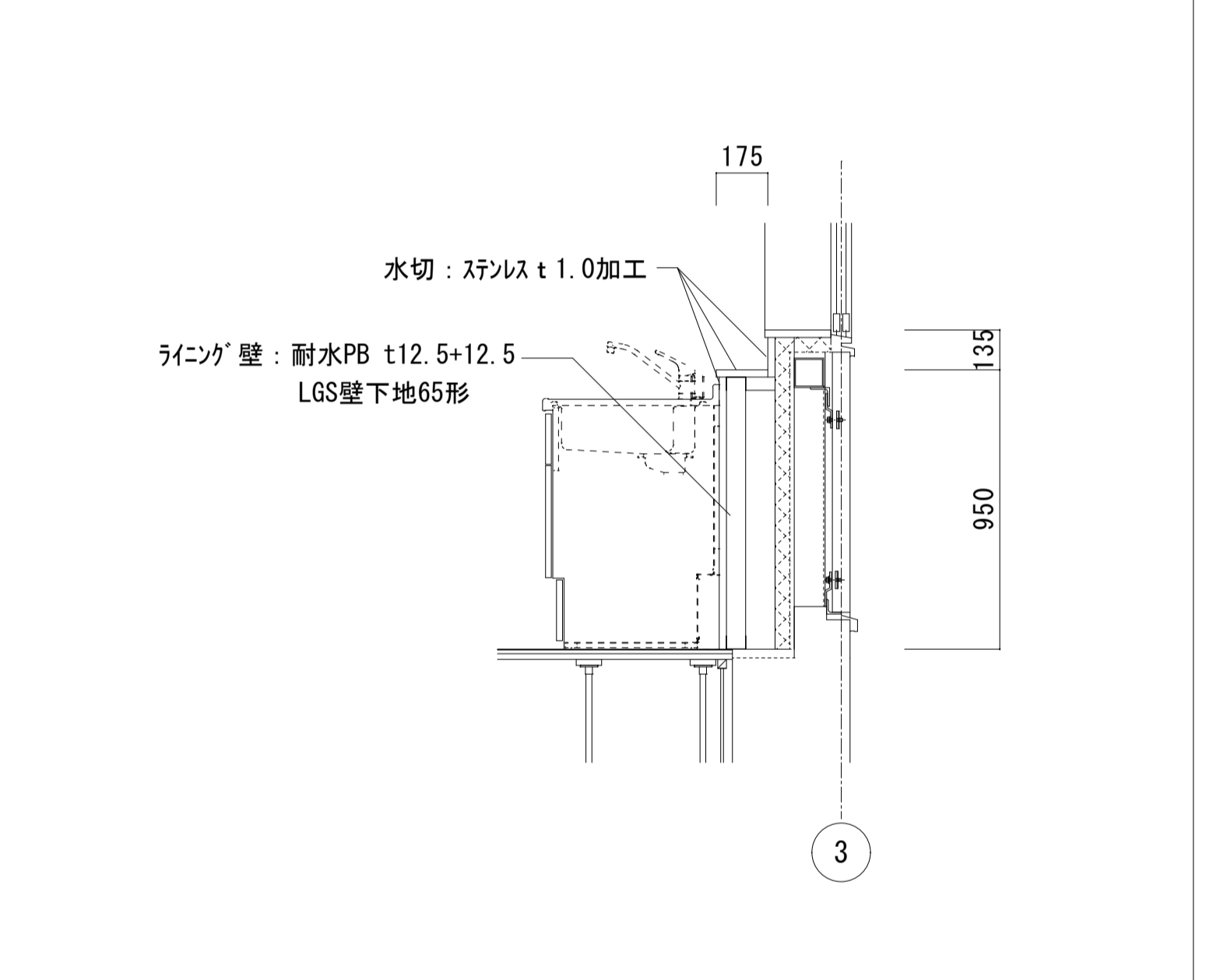
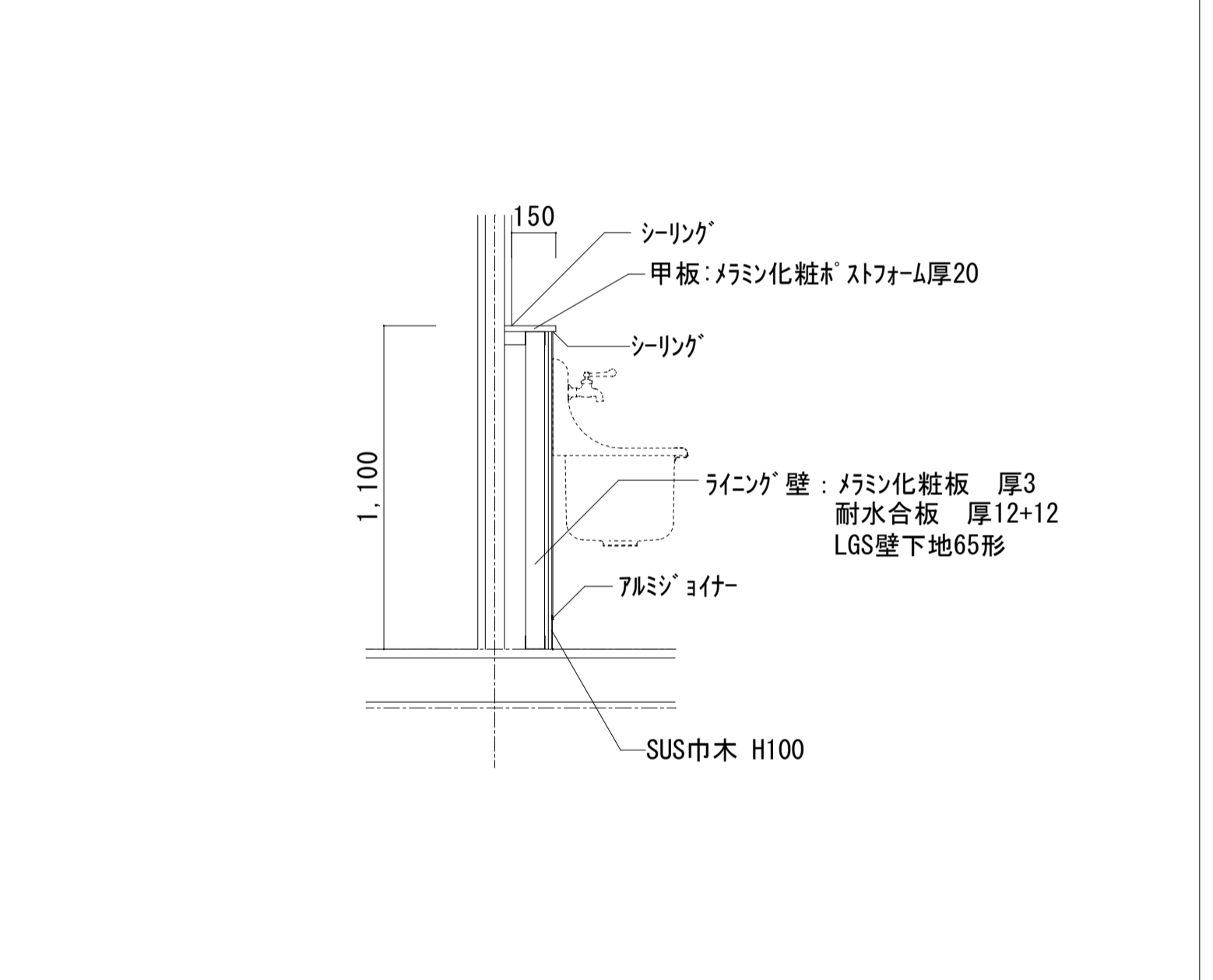
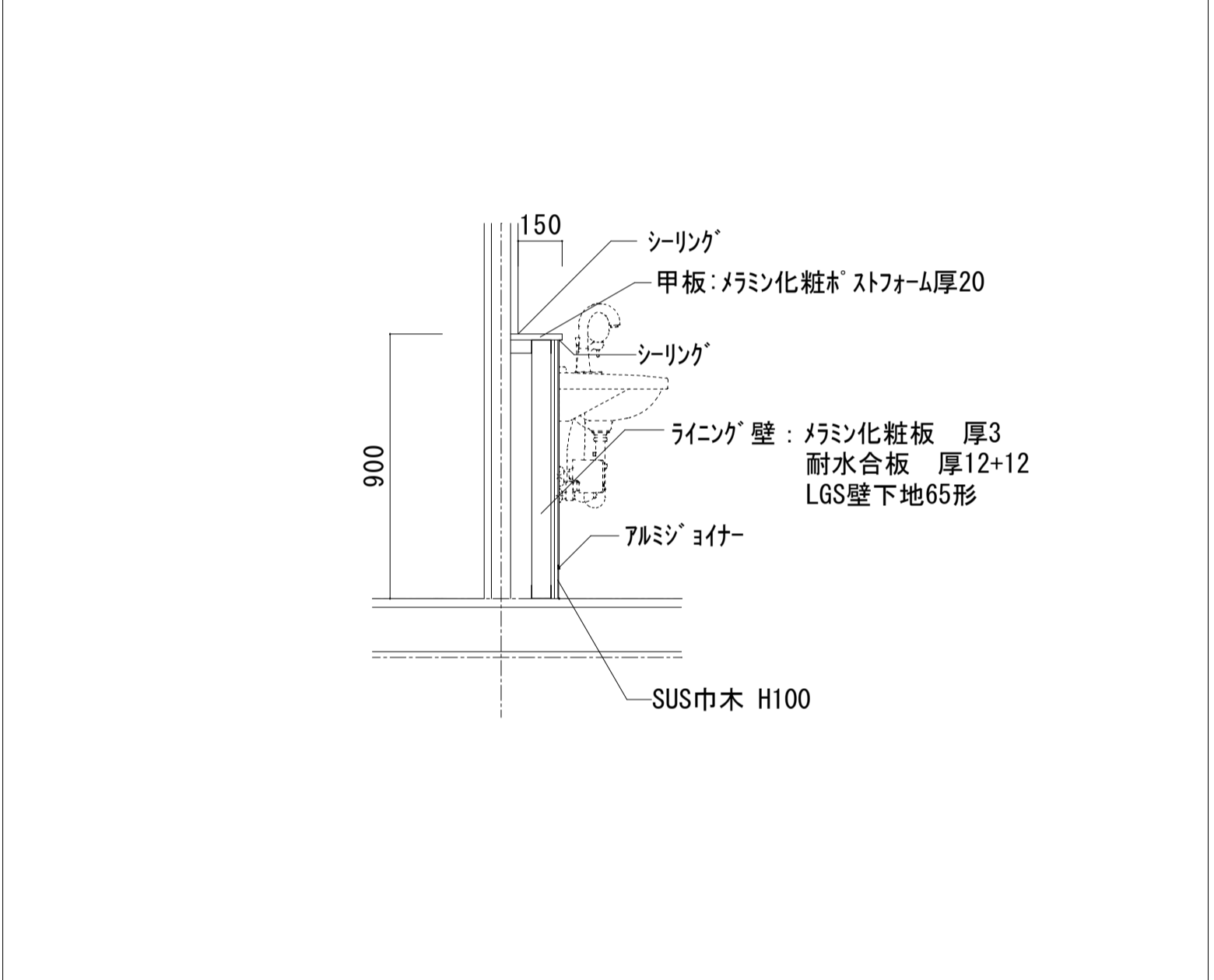
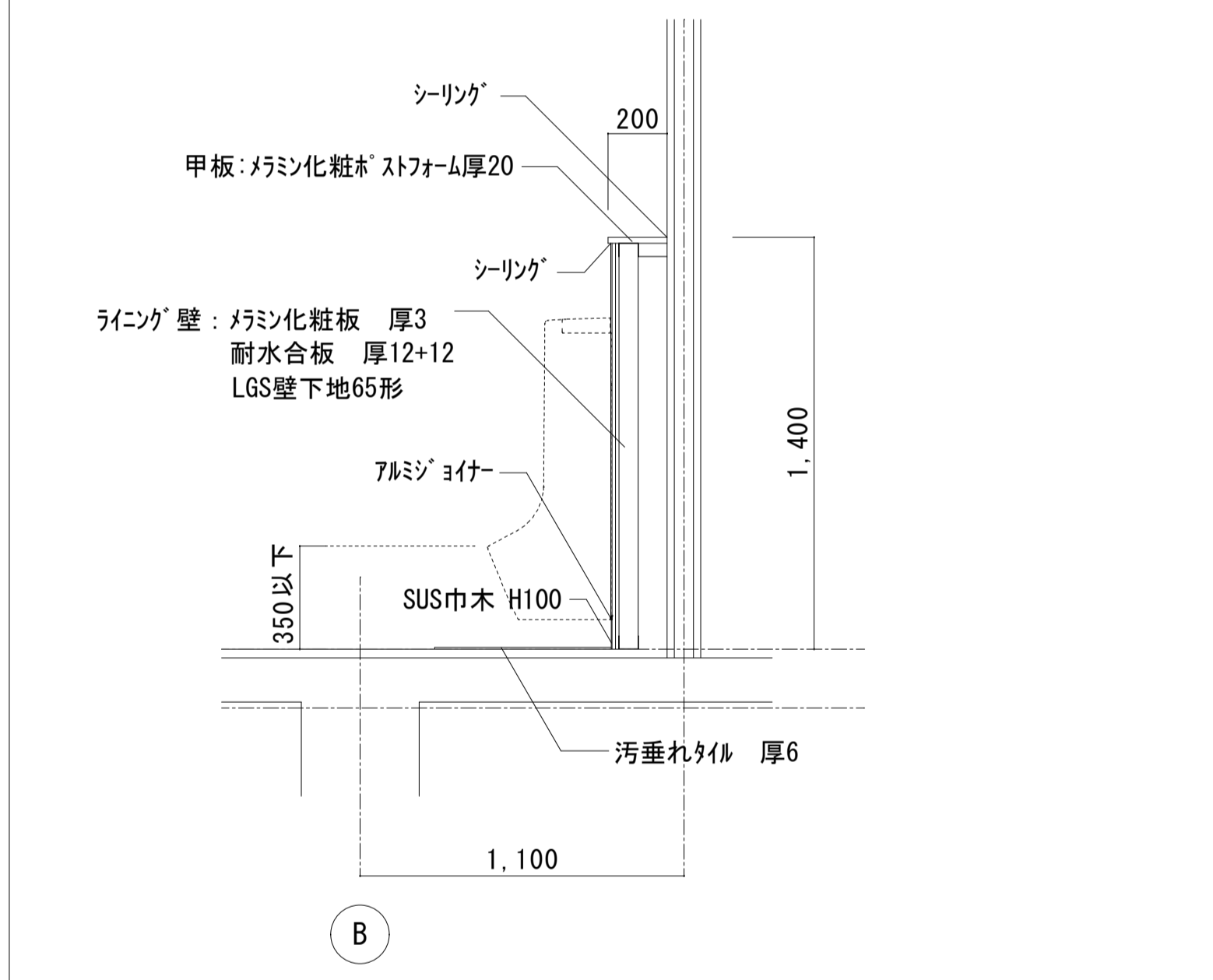


男子トイレ 小便器ライニング詳細図 1/20 (A3)

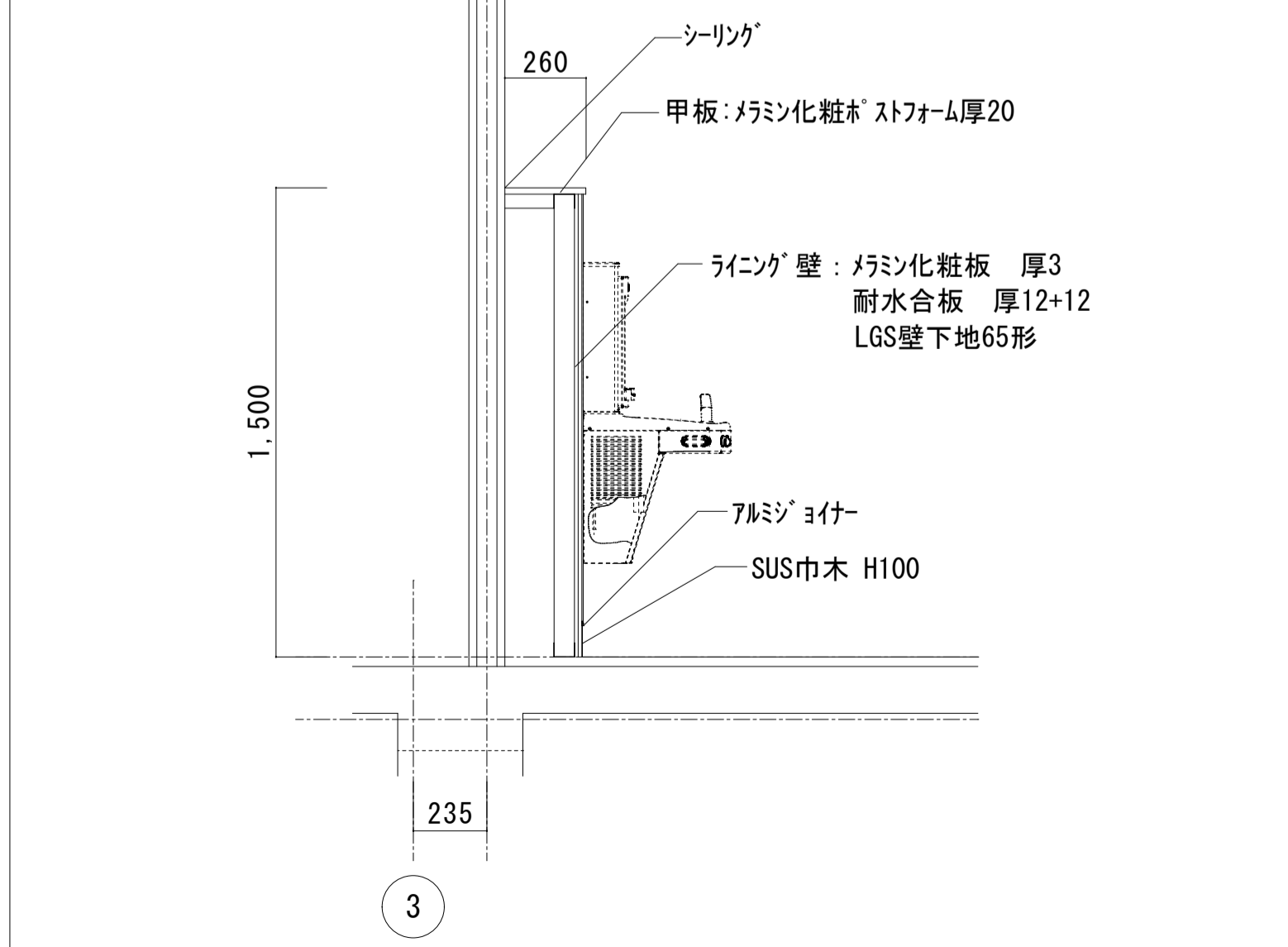
ハリアフリートイレ 洗面器ライニング詳細図 1/20 (A3)

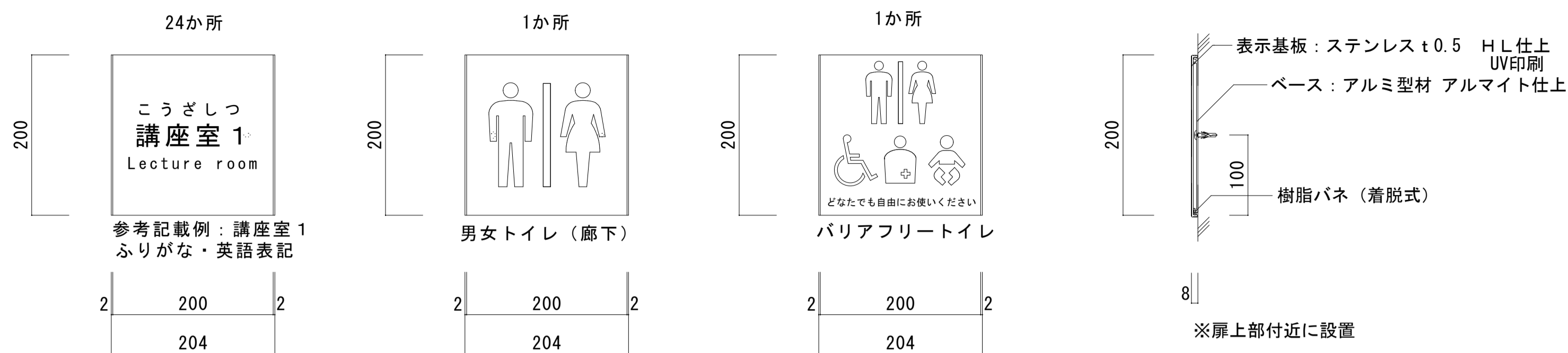
SKライニング詳細図 1/20 (A3)

実習室 調理台ライニング詳細図 1/20 (A3)

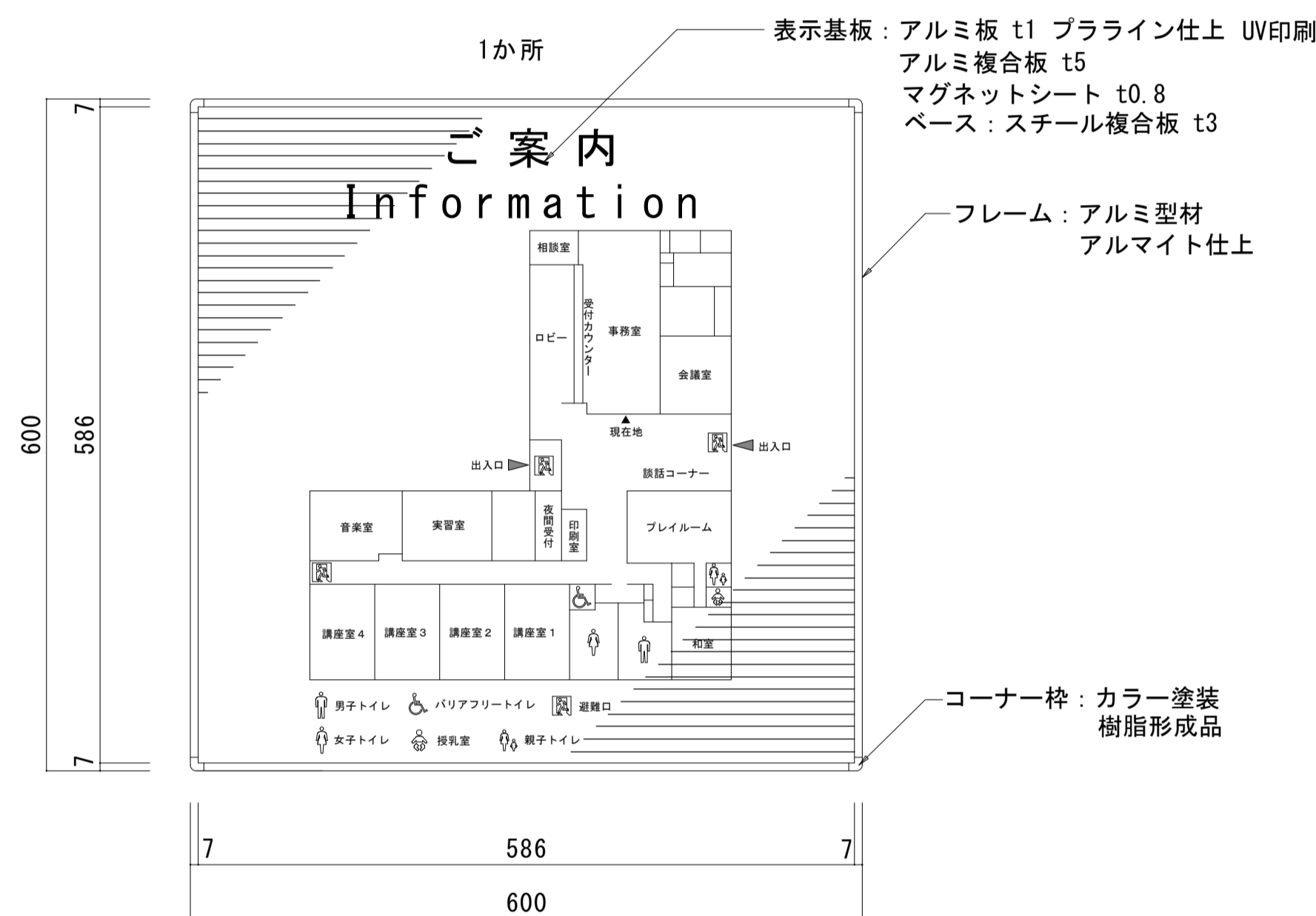
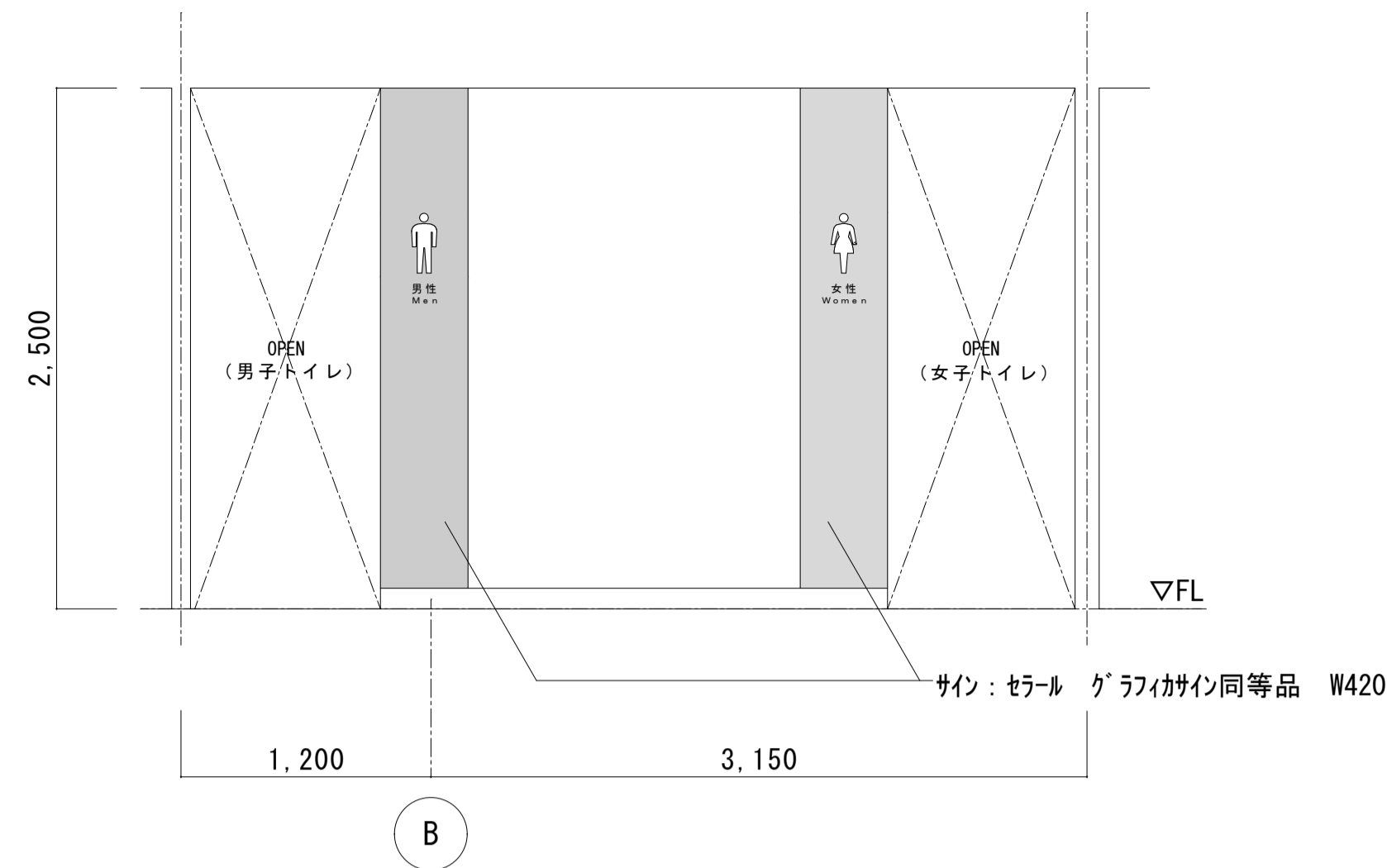


談話コーナー 冷水機ライニング詳細図 1/20 (A3)

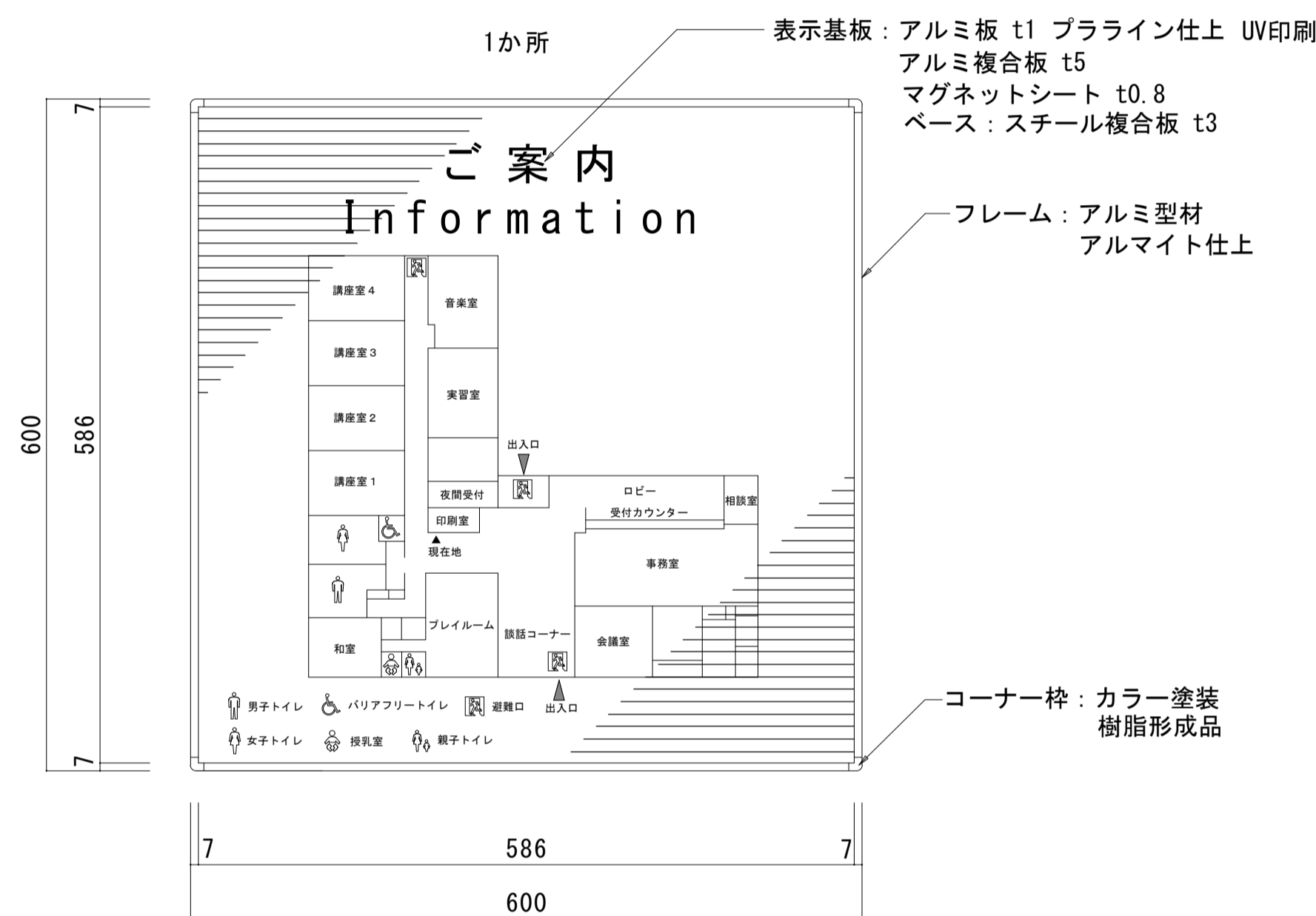




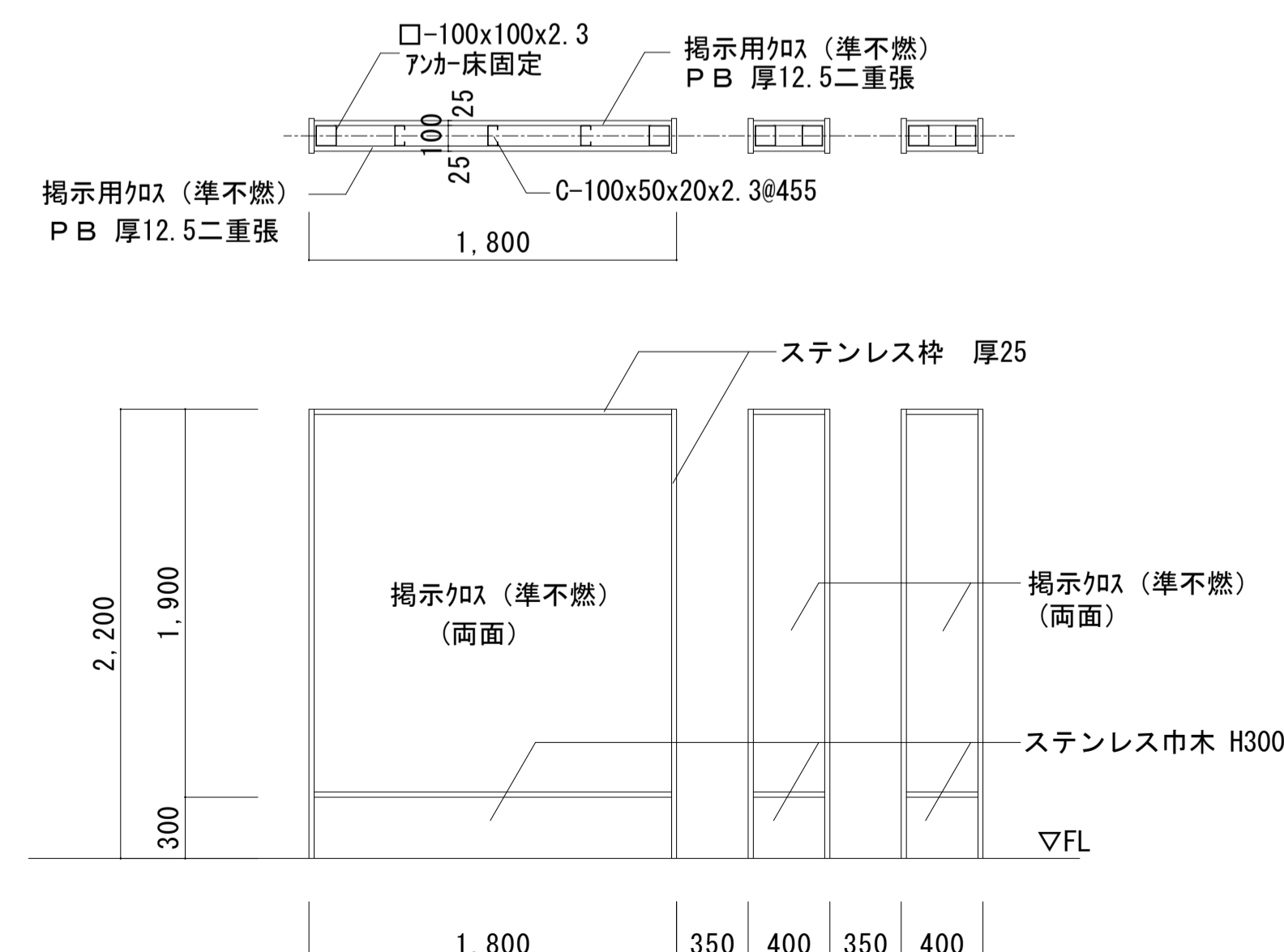
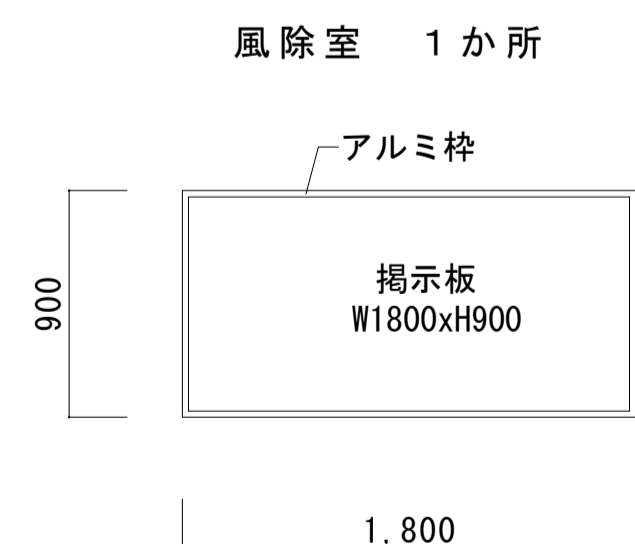
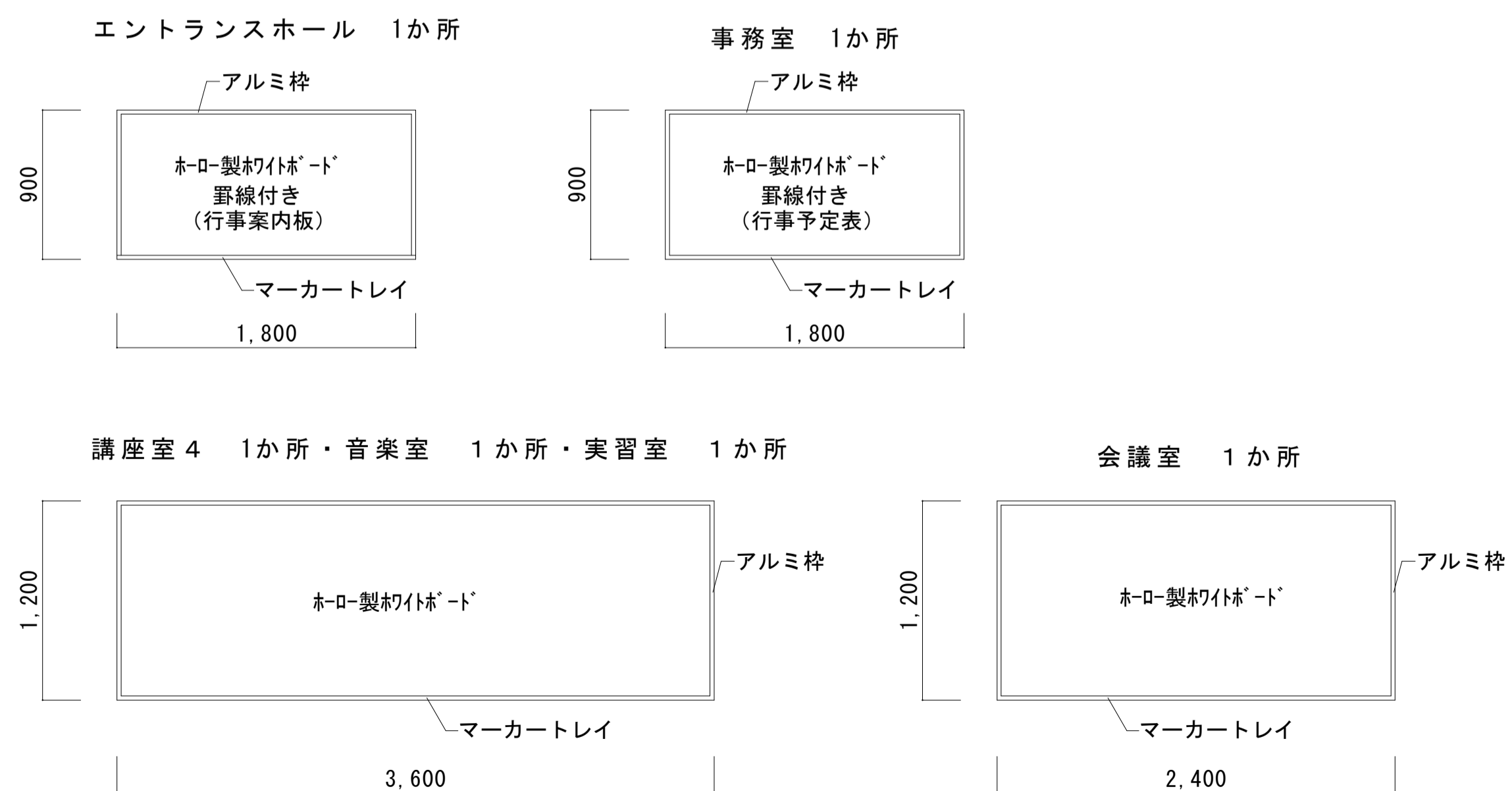
ベース：アルミ型材 アルマイト仕上
フレーム：アルミ型材 アルマイト仕上
表示基板：ステンレス t0.5 HL仕上
表示方法：UV印刷



表示基板：アルミ板 t1 プラライン仕上
フレーム：アルミ型材 アルマイト仕上
表示方法：UV印刷



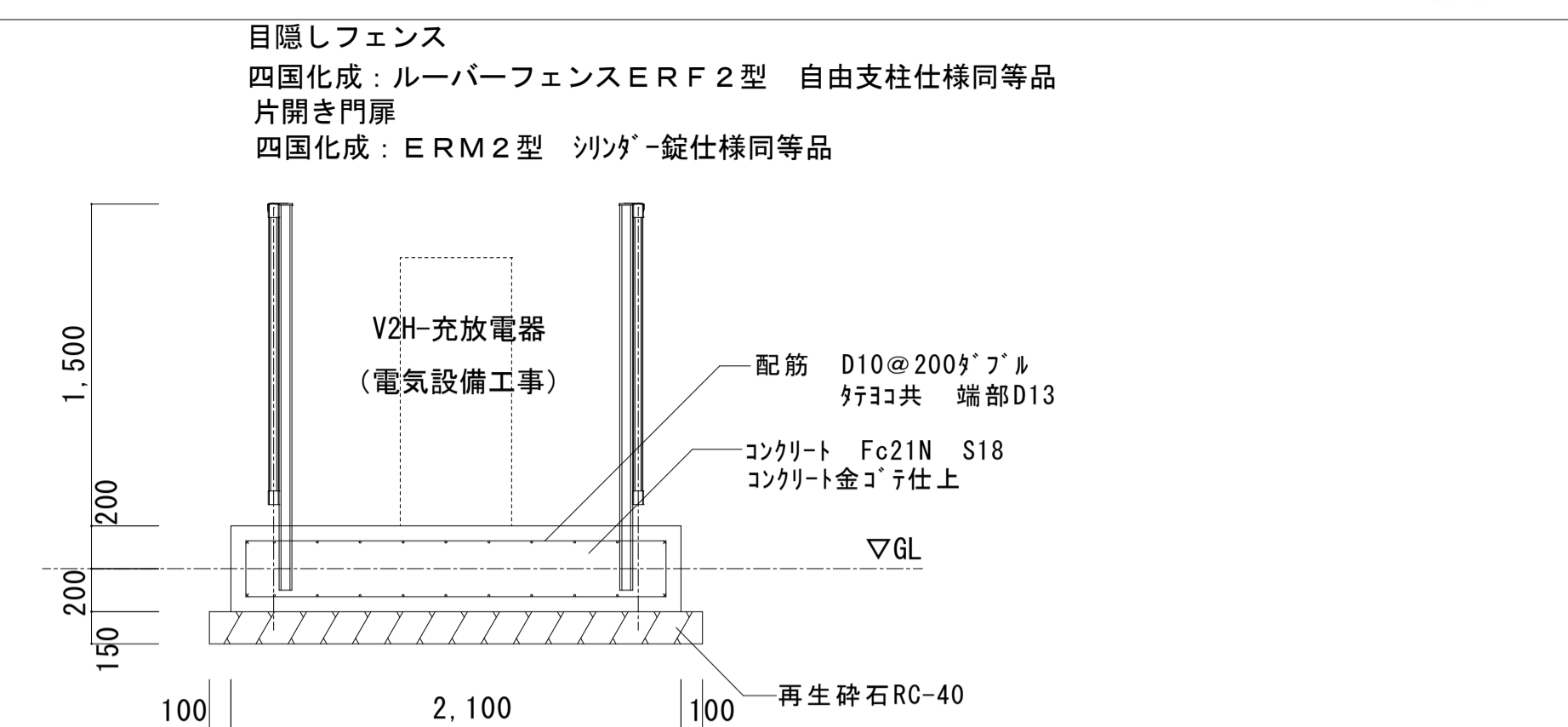
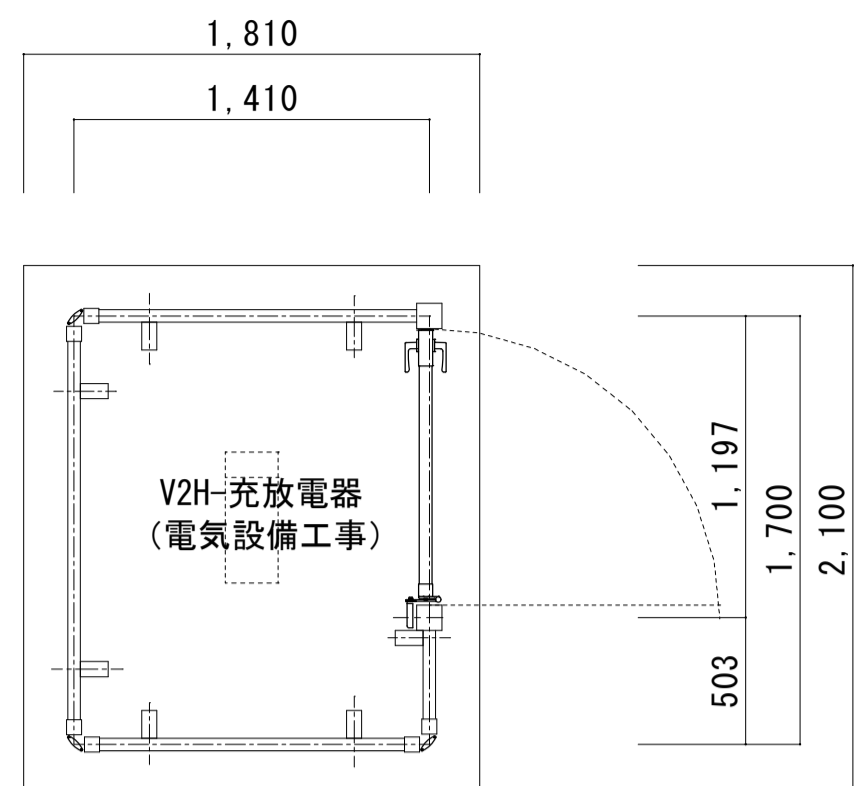
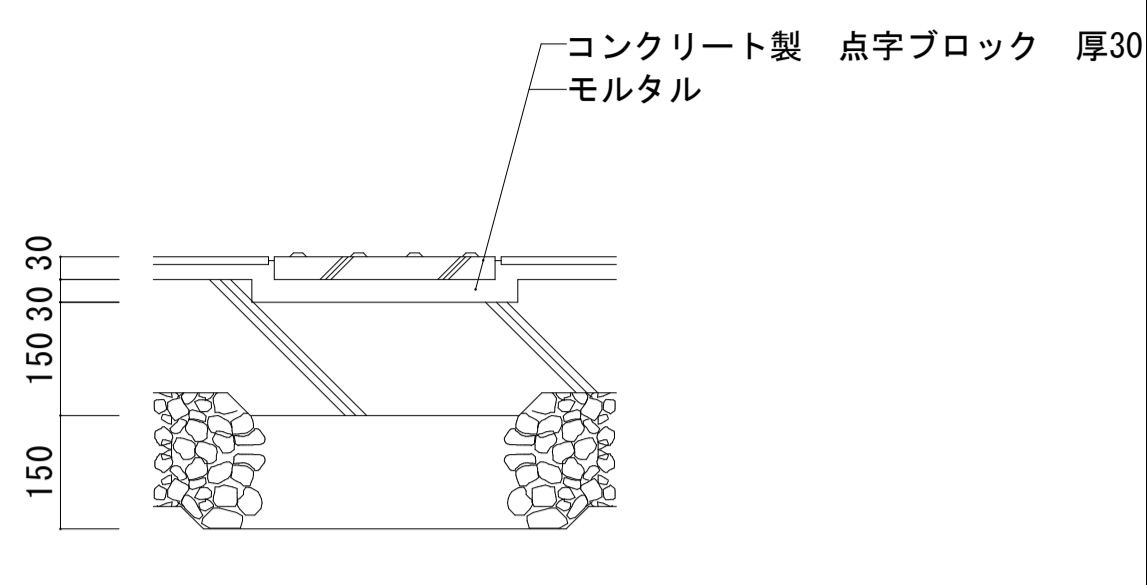
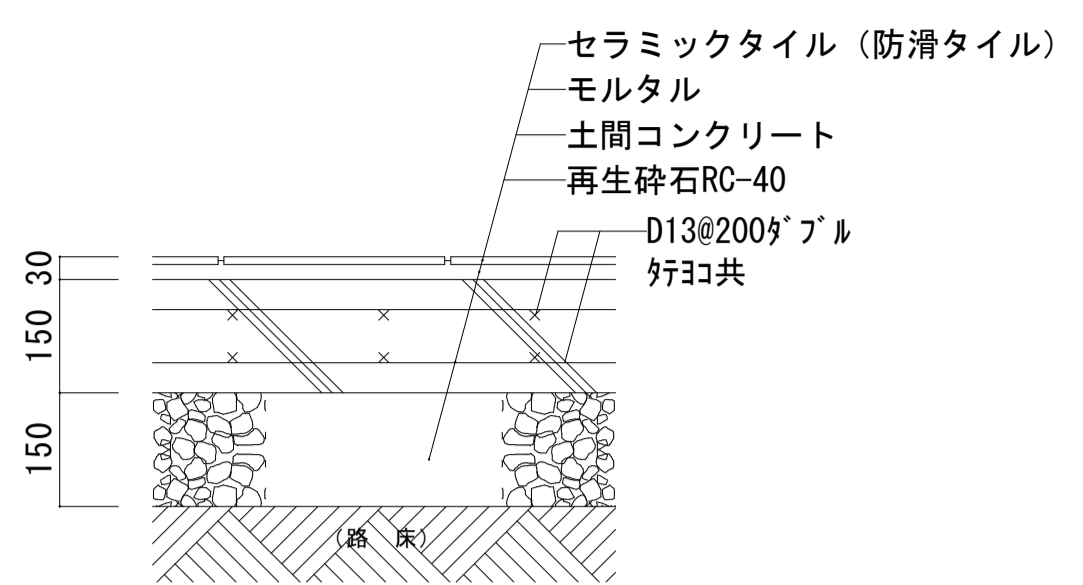
表示基板：アルミ板 t1 プラライン仕上
フレーム：アルミ型材 アルマイト仕上
表示方法：UV印刷



4 セラミックタイル (防滑タイル) 1/10 (A1) 参考数量 59.9m²

5 点字ブロック (コンクリート製 厚30) 1/10 (A1)参考数量 1.9m²

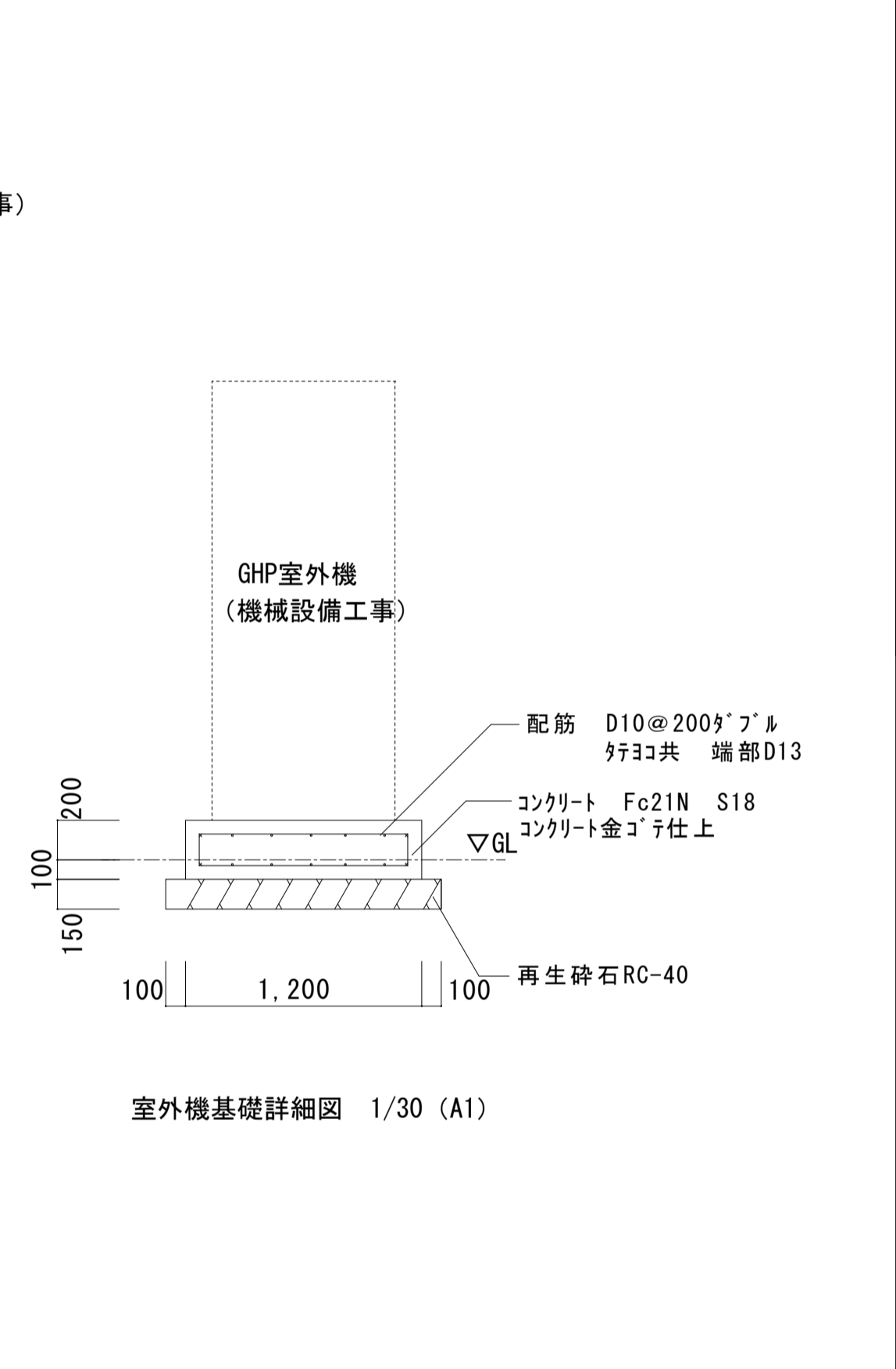
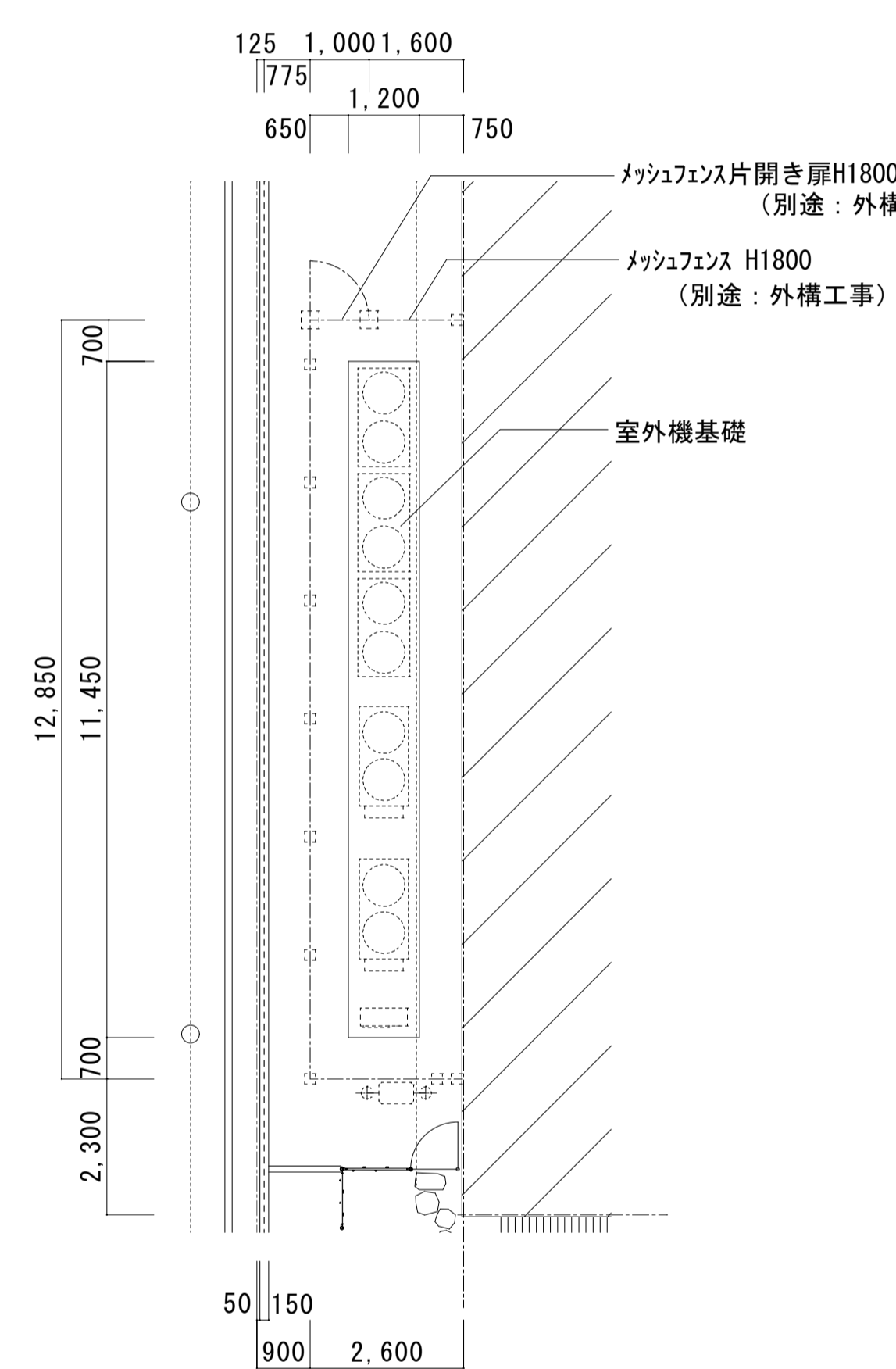
21 V2H廻り 基礎・目隠しフェンスH1500 1/30 (A1) 1箇所



室外機基礎廻り平面図

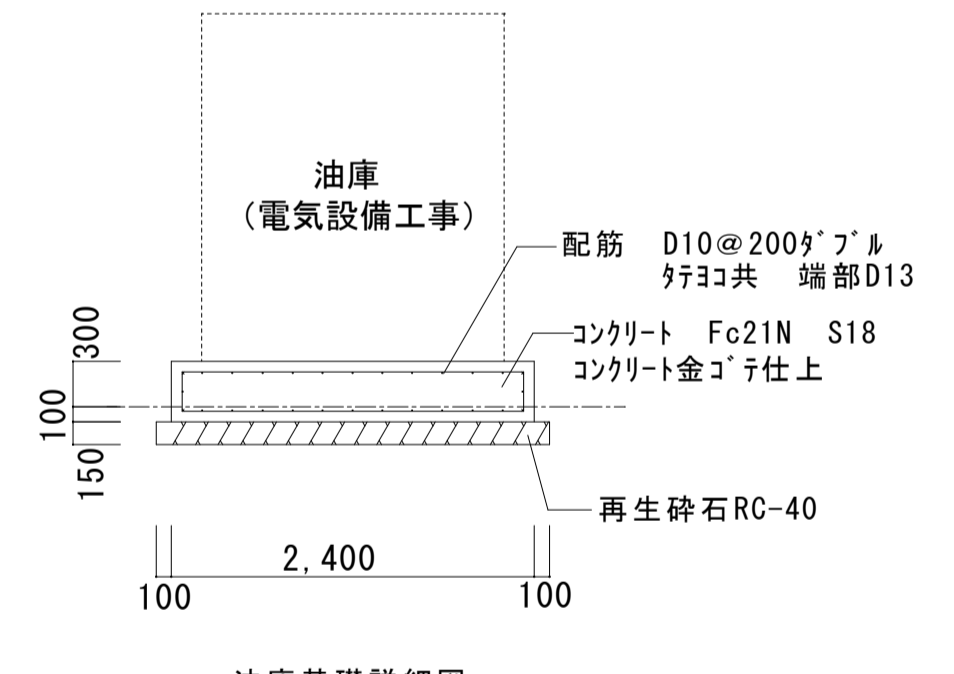
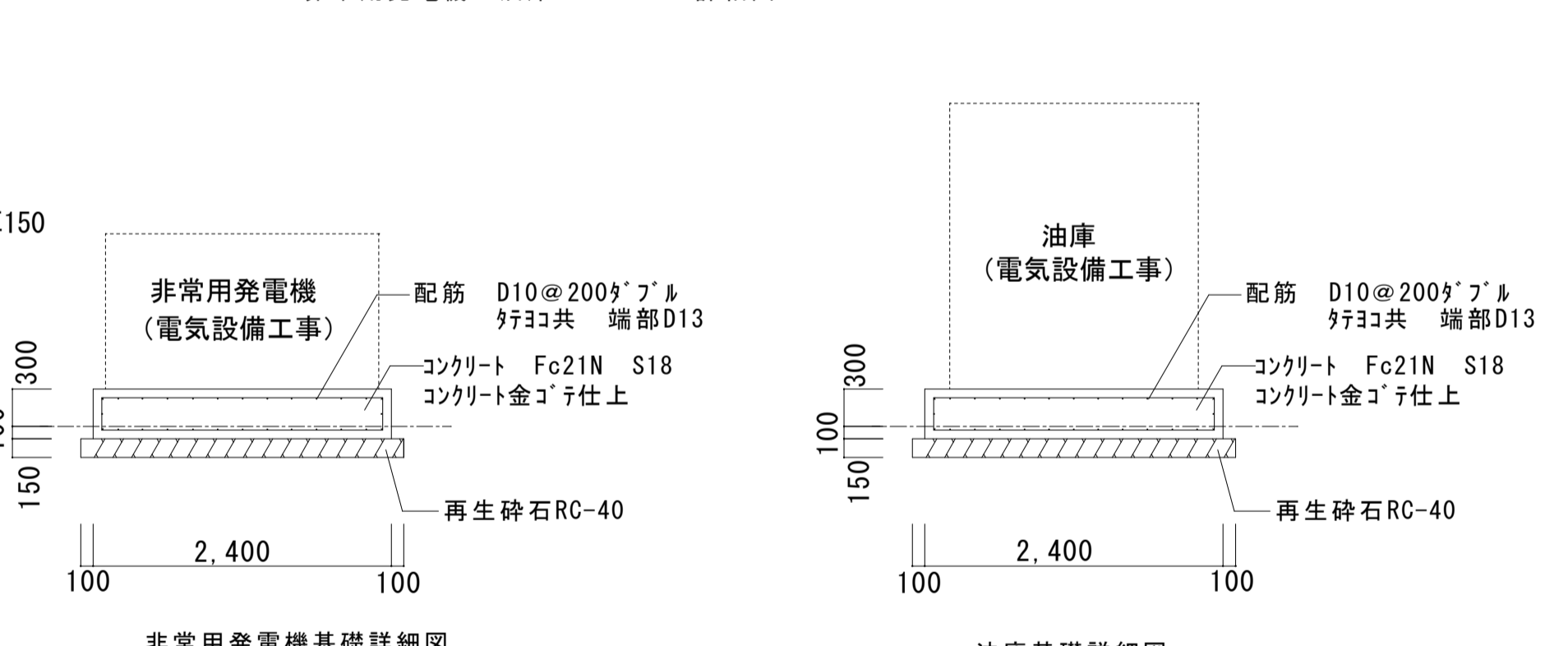
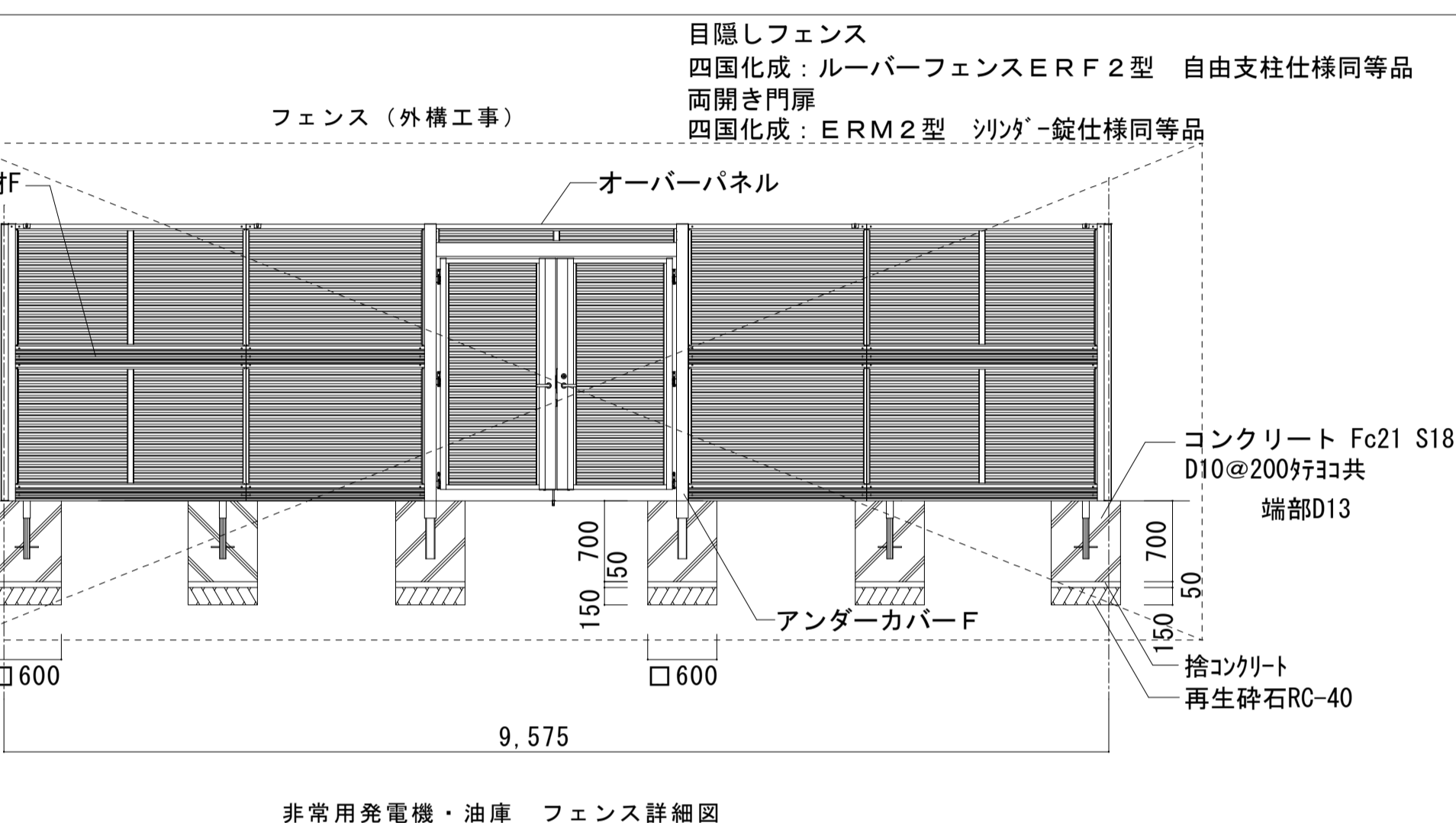
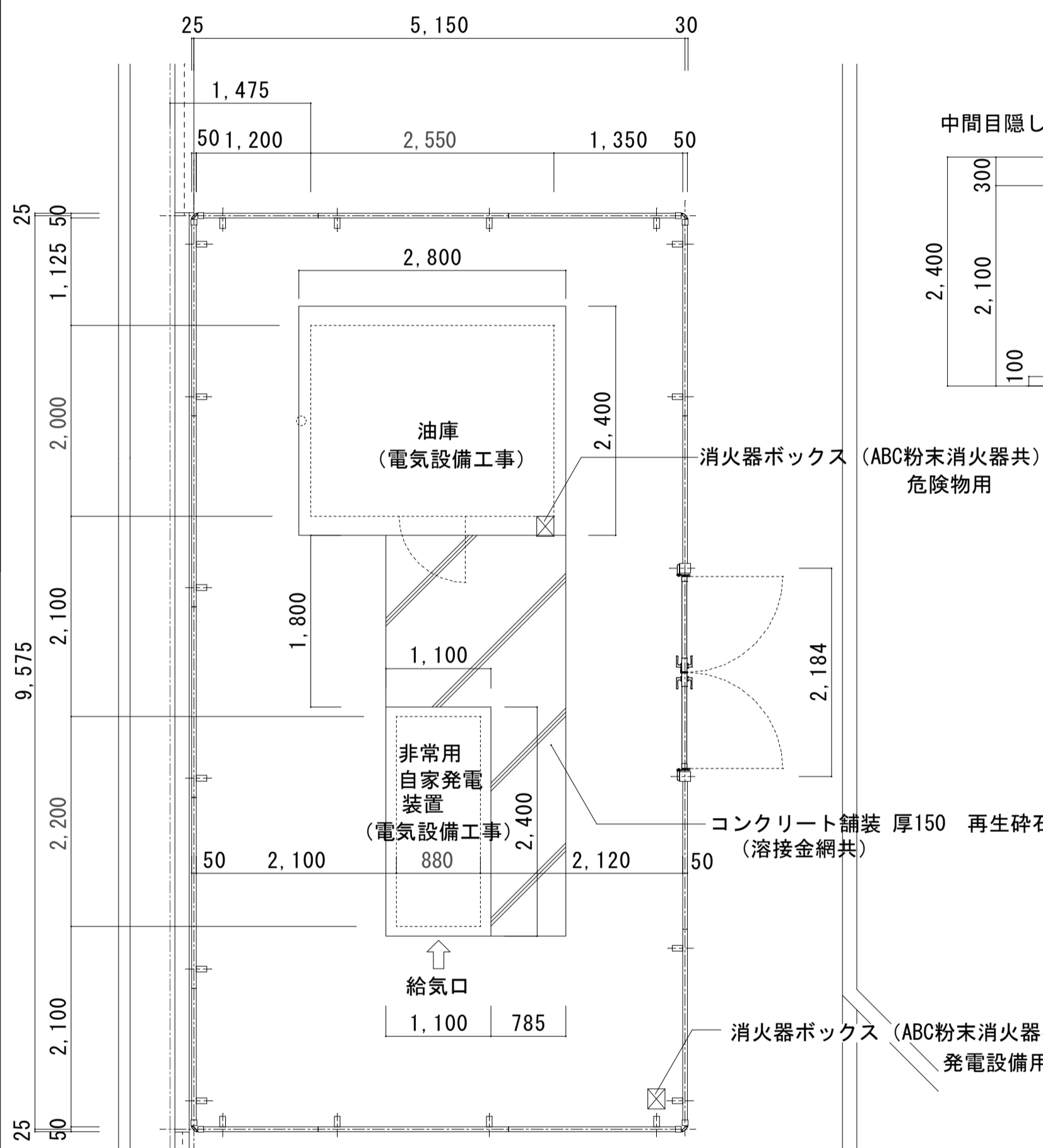
1箇所

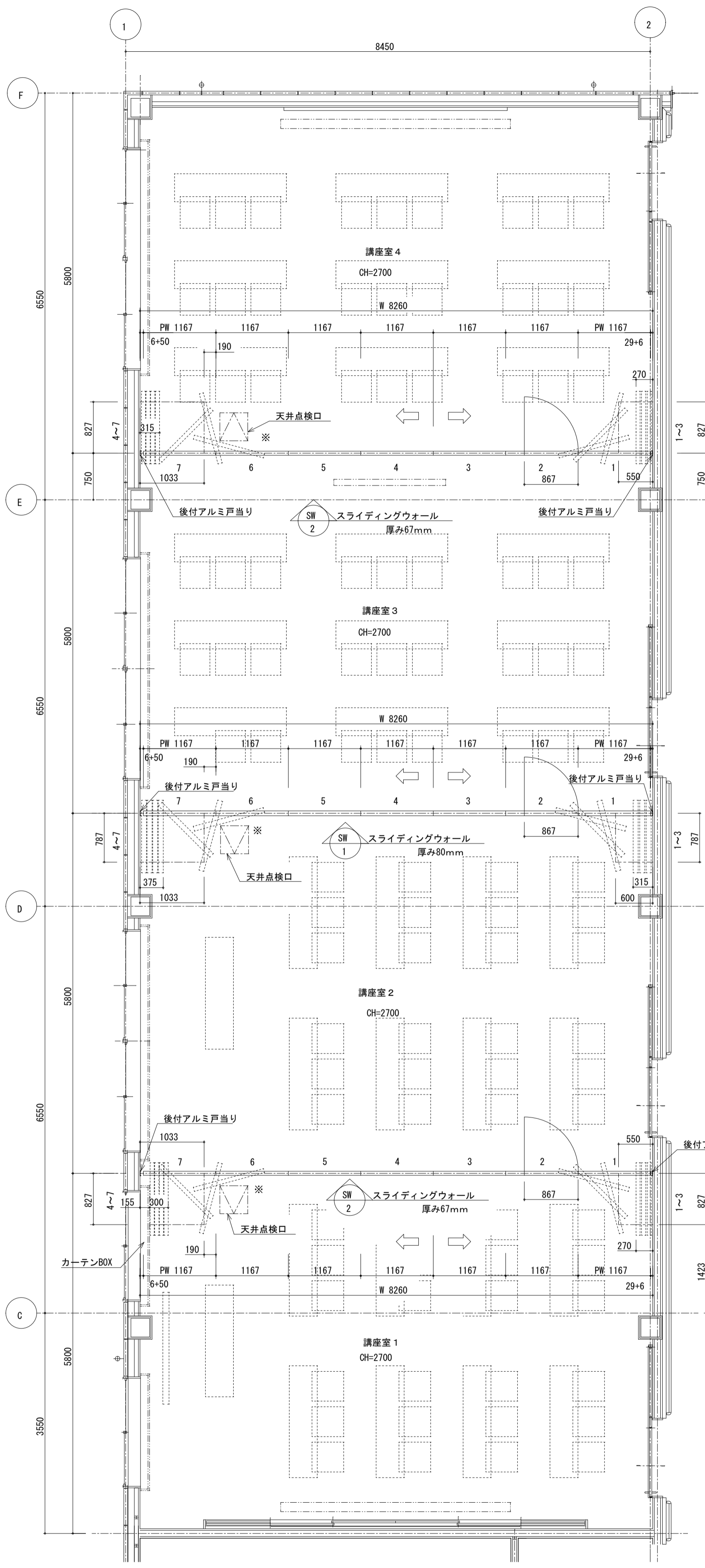
15 16 17 非常用発電機廻り 1/50 (A1)



室外機基礎詳細図 1/30 (A1)

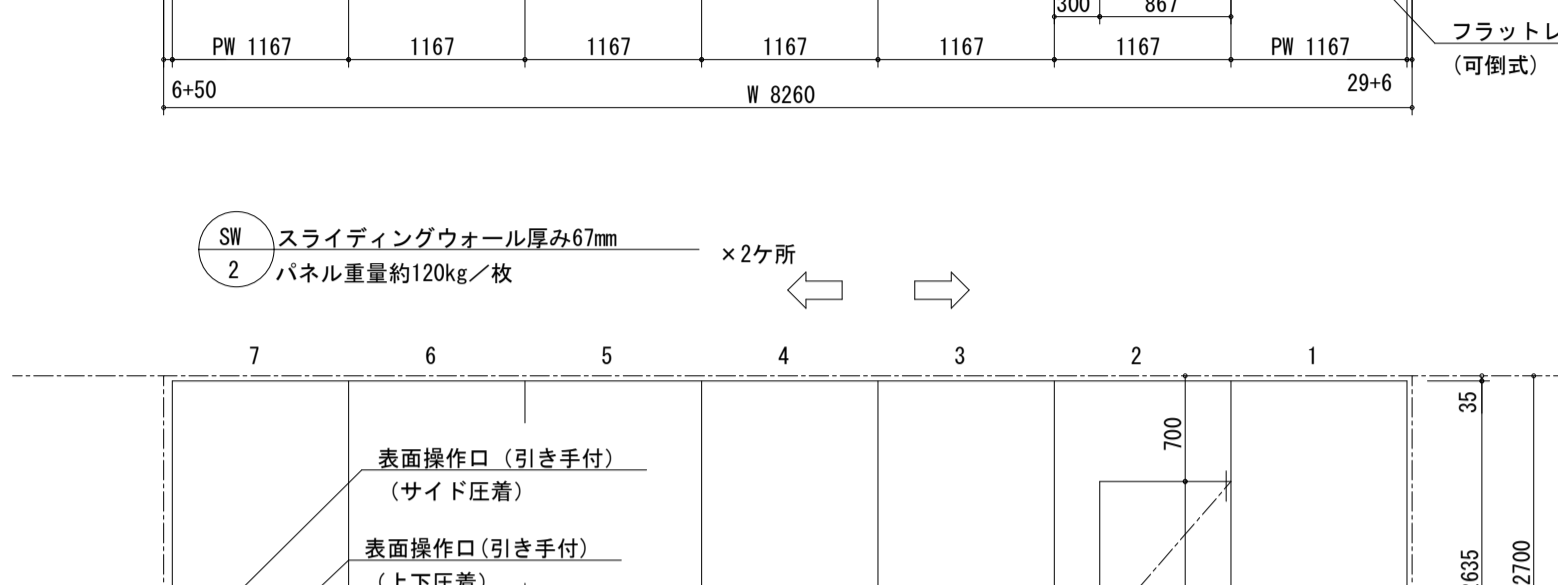
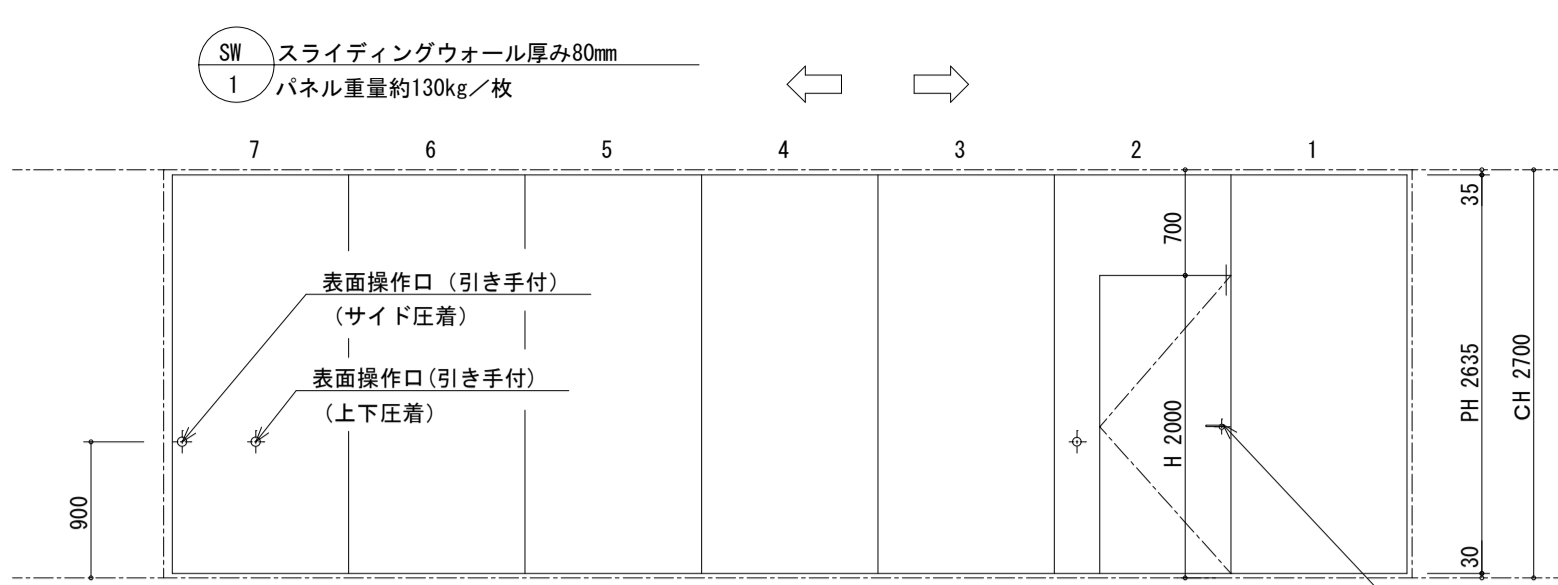
室外機基礎廻り平面図 1/100 (A1)



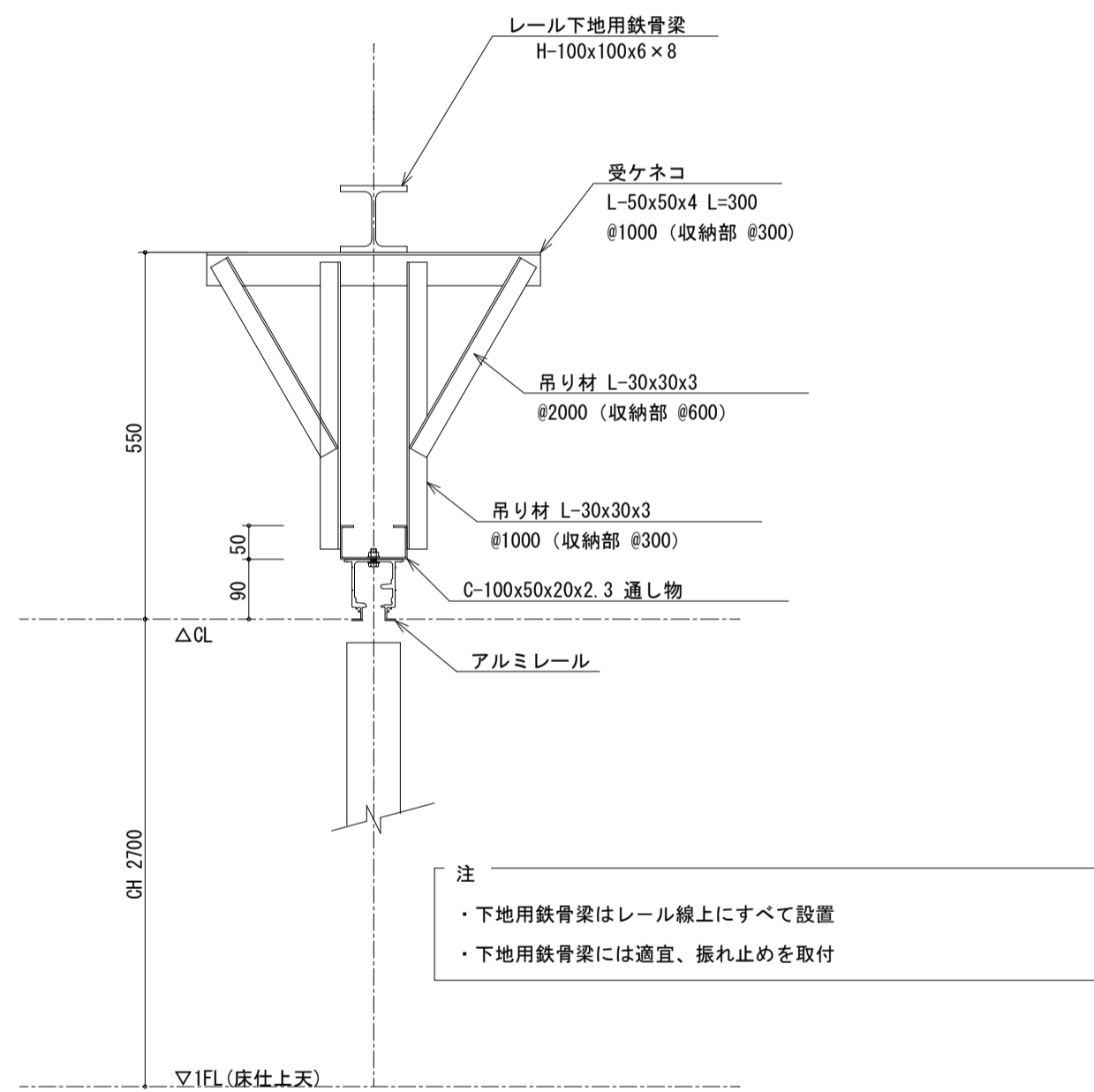


1階平面図 S=1:50

※操作口取付例



展開図 S=1:50

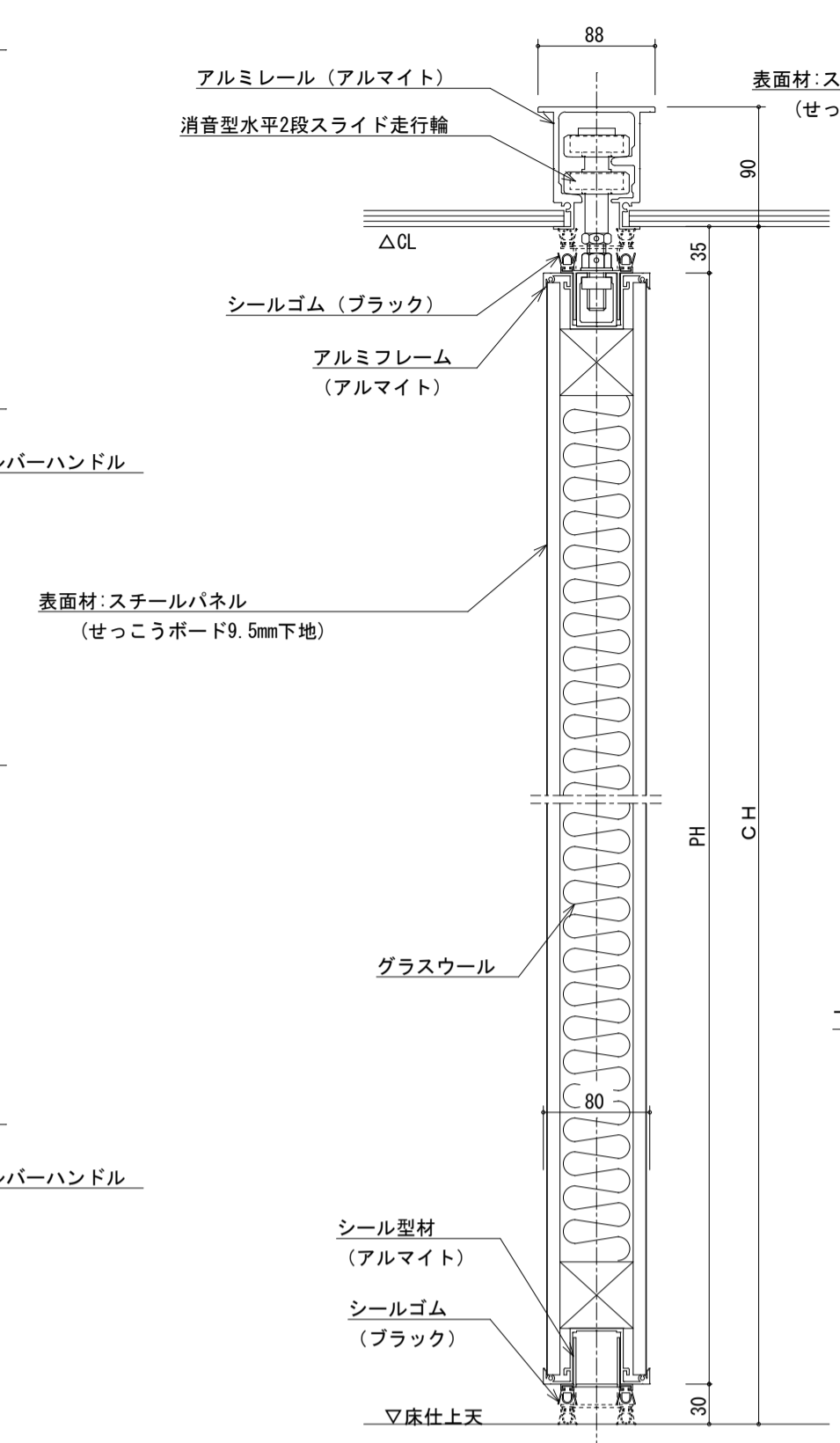


レール取付断面図 S=1:10

注
 ・下地用鉄骨梁はレール線にすべて設置
 ・下地用鉄骨梁には適宜、振れ止めを取付

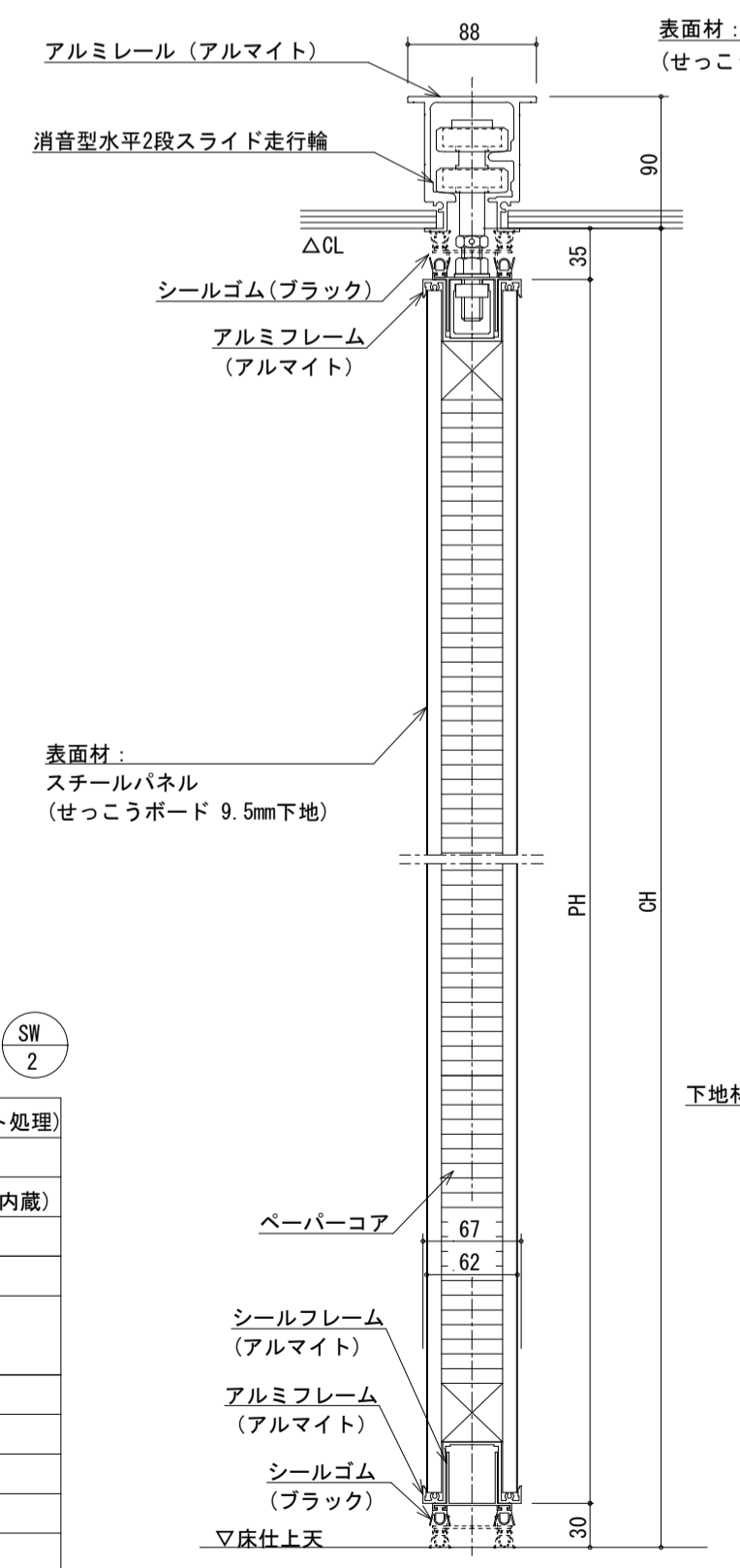
スライディングウォール 厚み80mm (LW-80GS同等品)	
レール仕様	レール アルミ押出型材ハンガーレール(アルマイト処理) コーナー部 直角レール
ランナー仕様	走行輪 消音型水平2段スライド走行輪(ベアリング内蔵) 吊ボルト M 14
パネル仕様	表面仕上
	表面材 スチールパネル (せっこうボード9.5mm下地)
充填材	グラスウール
骨組	木枠(LVL)
フレーム	アルミ押出型材 (アルマイト処理)
召合せ	固定ゴム嵌合
壁面シールド	機械駆動式
上部シールド	機械駆動式
下部シールド	機械駆動式

スライディングウォール 厚み67mm (LW-60MS同等品)	
レール仕様	レール アルミ押出型材ハンガーレール(アルマイト処理) コーナー部 直角レール
ランナー仕様	走行輪 消音型水平2段スライド走行輪(ベアリング内蔵) 吊ボルト M 14
パネル仕様	表面仕上
	表面材 スチールパネル (せっこうボード9.5mm下地)
充填材	ペーパーコア
骨組	木枠(LVL)
フレーム	アルミ押出型材 (アルマイト処理)
召合せ	固定ゴム嵌合
壁面シールド	機械駆動式
上部シールド	機械駆動式
下部シールド	機械駆動式



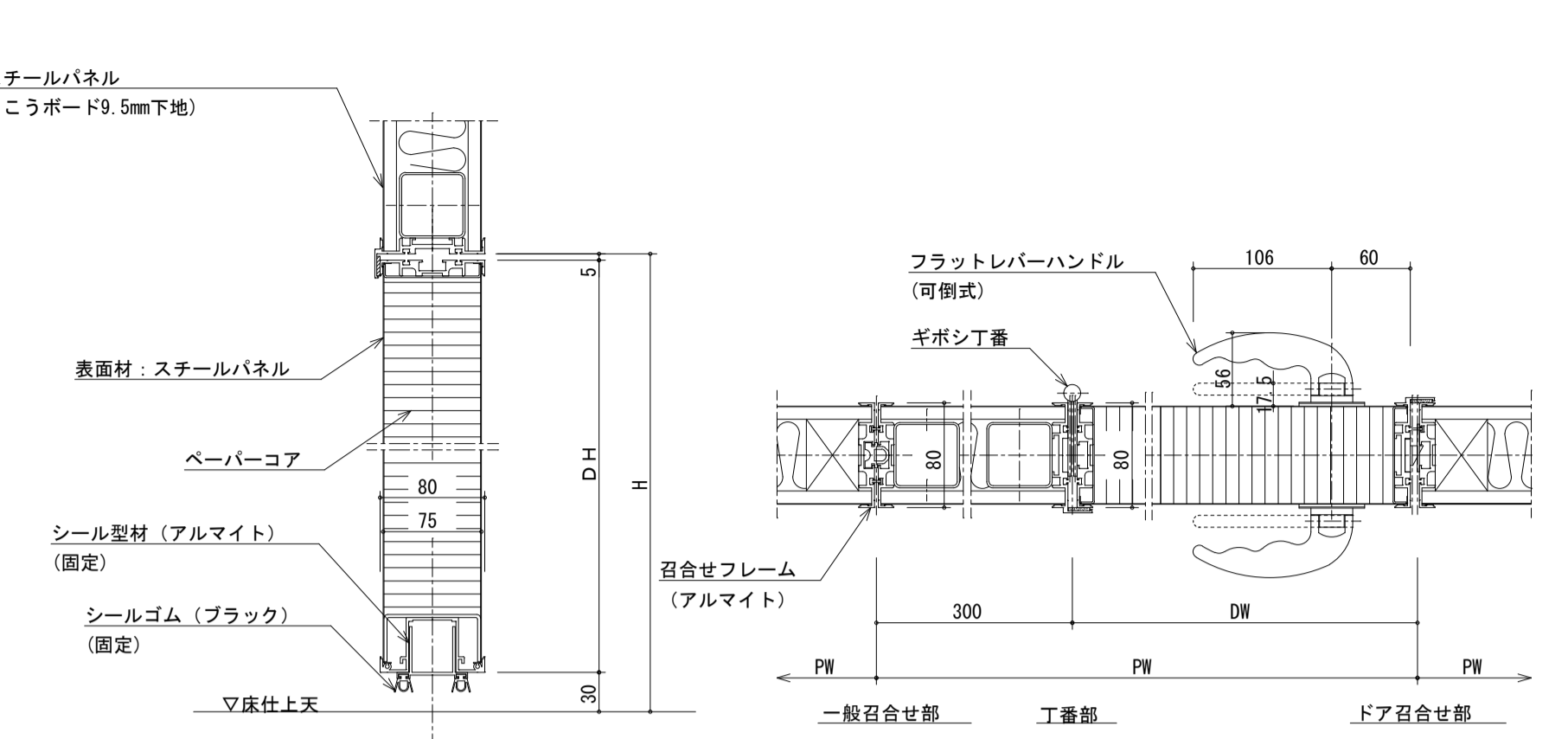
縦断面詳細図 S=1:5

SW 1 <スライディングウォール 厚み80mm> (LW-80GS同等品)



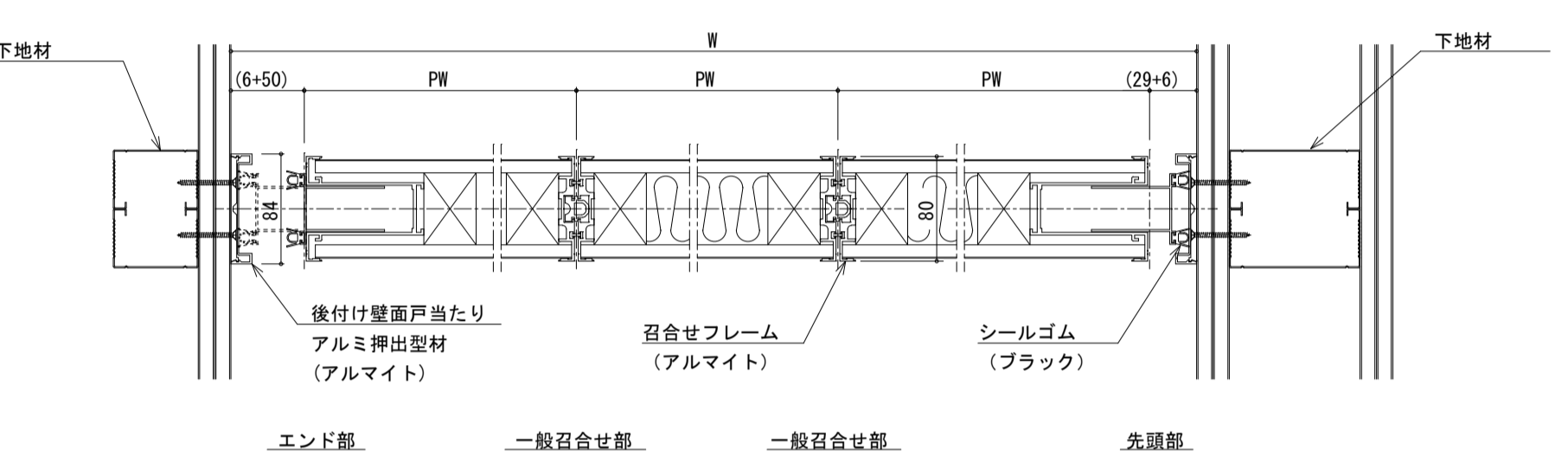
縦断面詳細図 S=1:5

SW 2 <スライディングウォール 厚み67mm> (LW-60MS同等品)

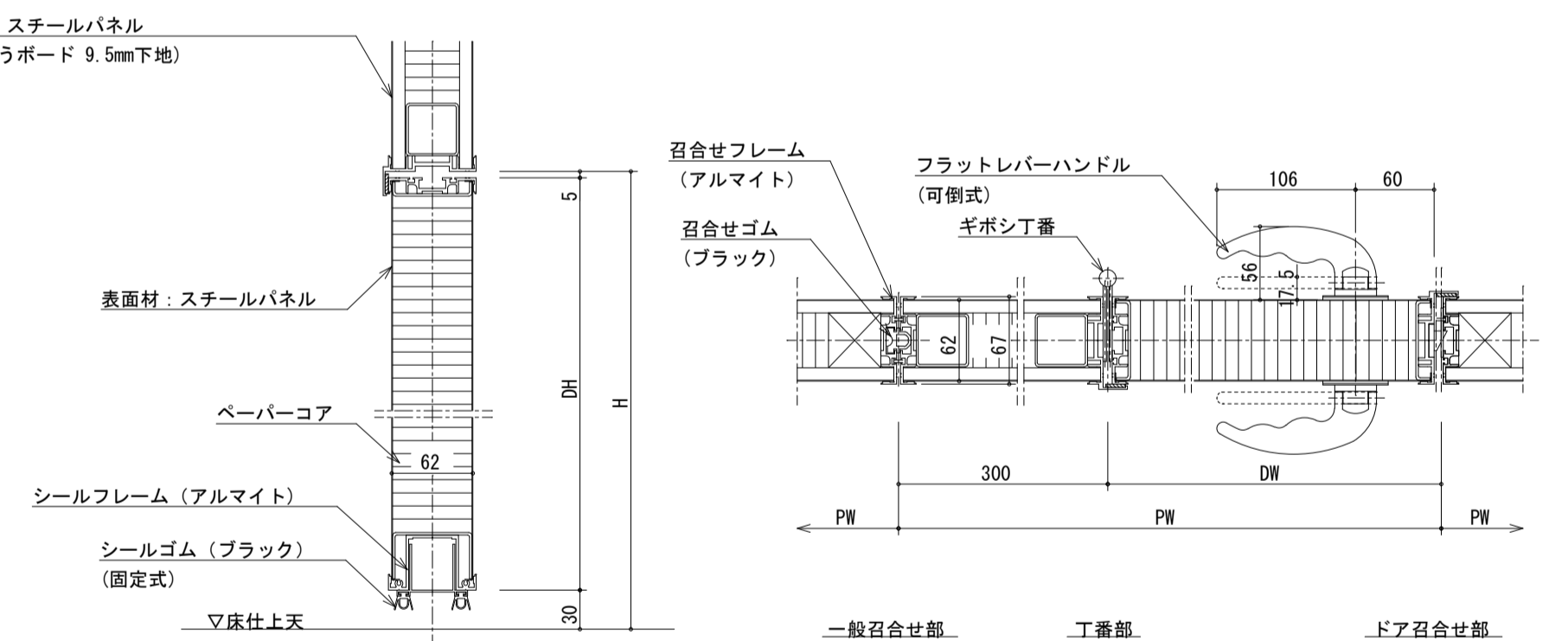


ドア縦断面詳細図 S=1:5

ドア横断面詳細図 S=1:5

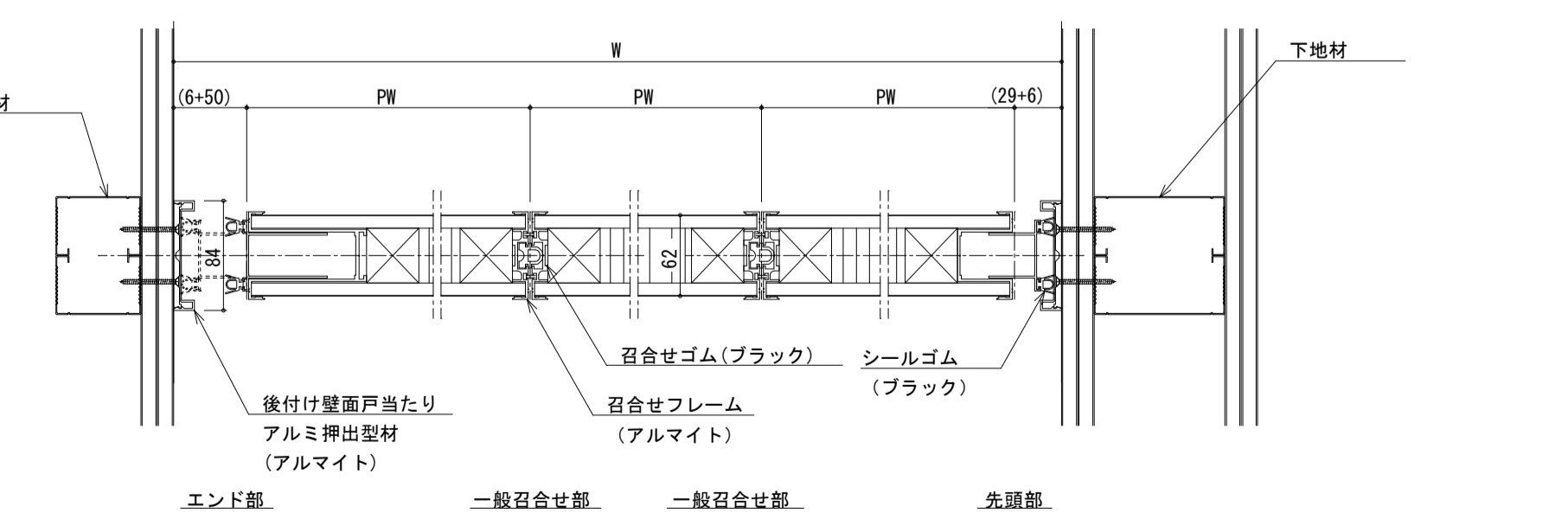


横断面詳細図 S=1:5



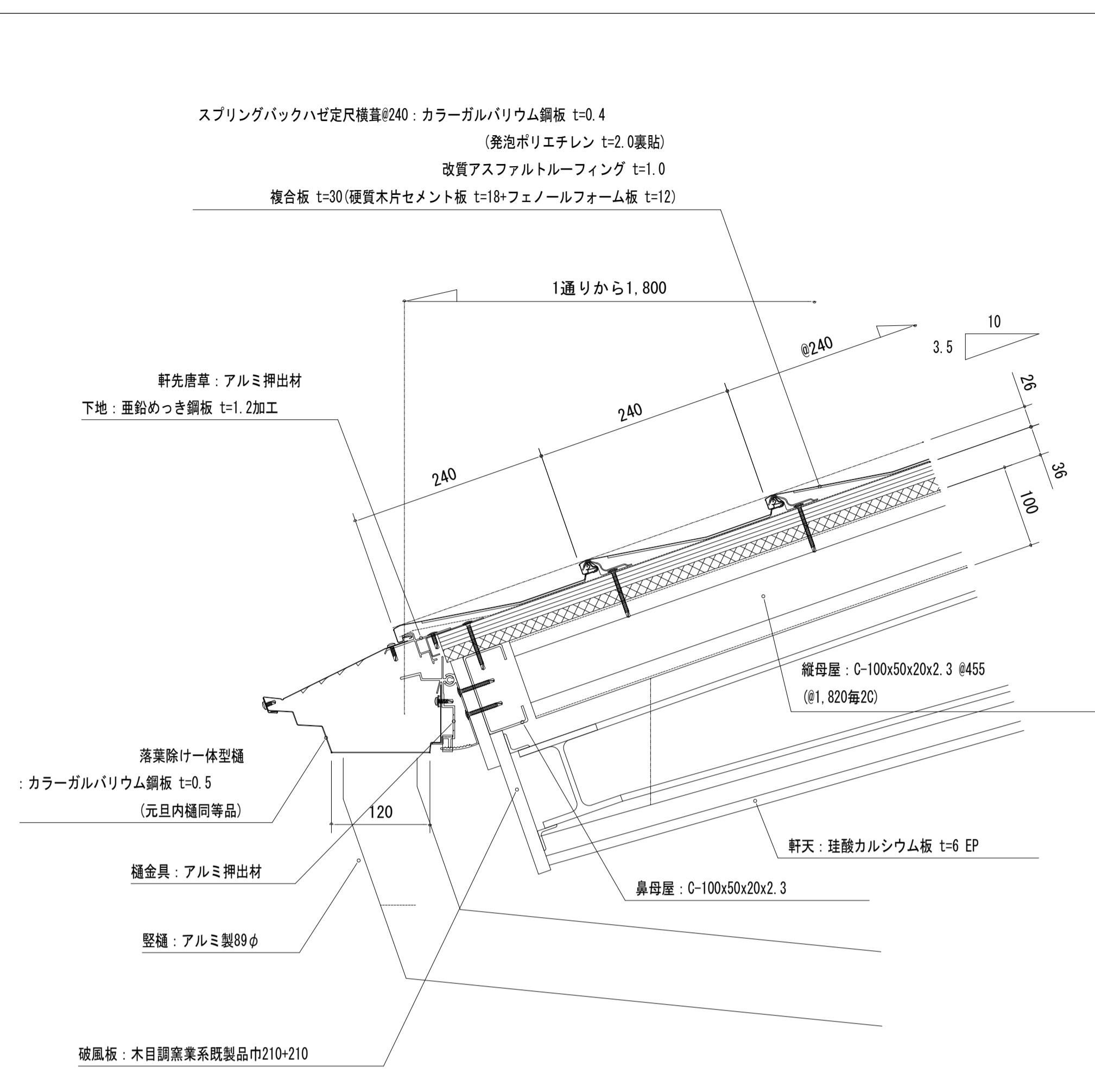
ドア縦断面詳細図 S=1:5

ドア横断面詳細図 S=1:5

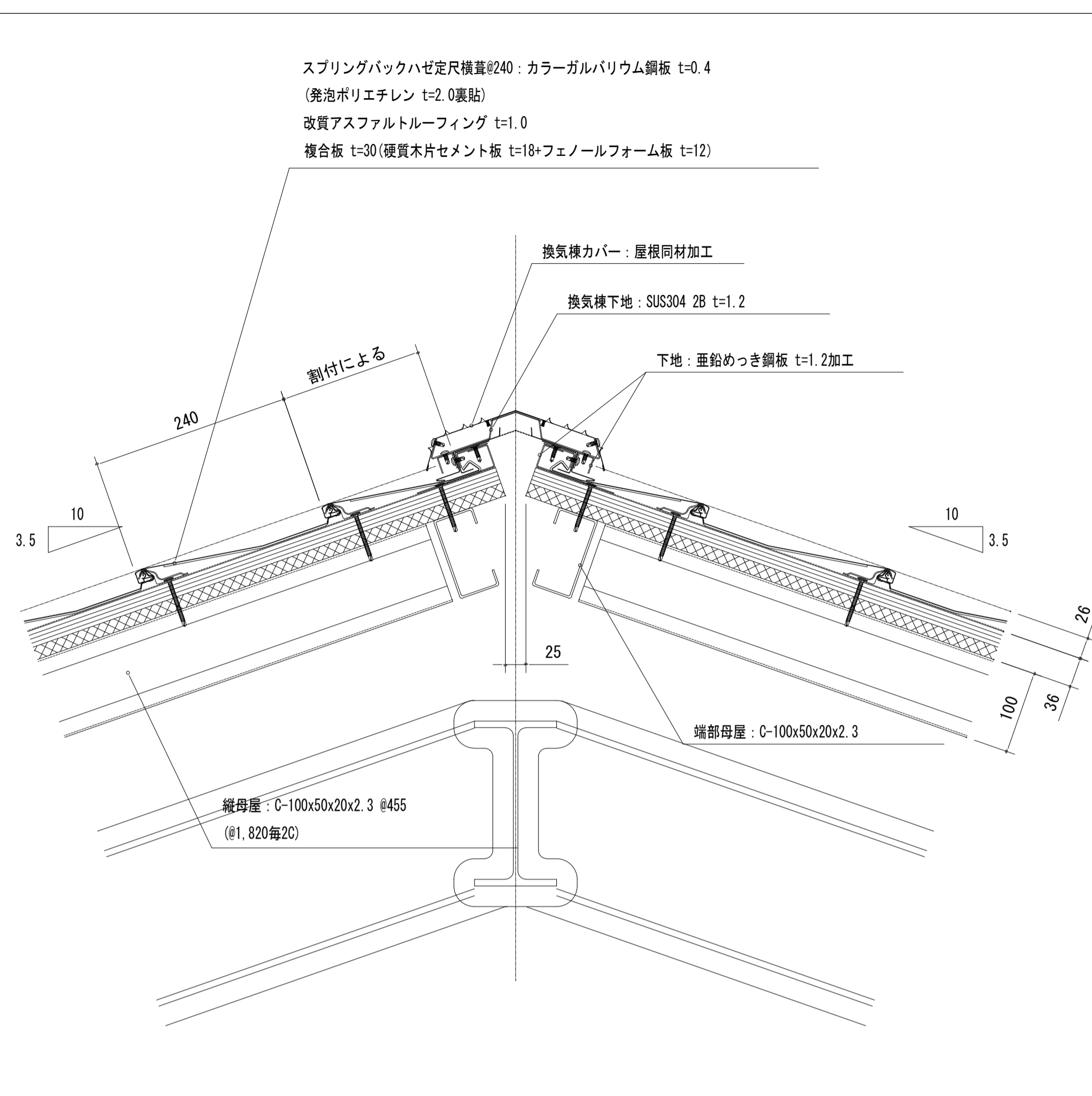


横断面詳細図 S=1:5

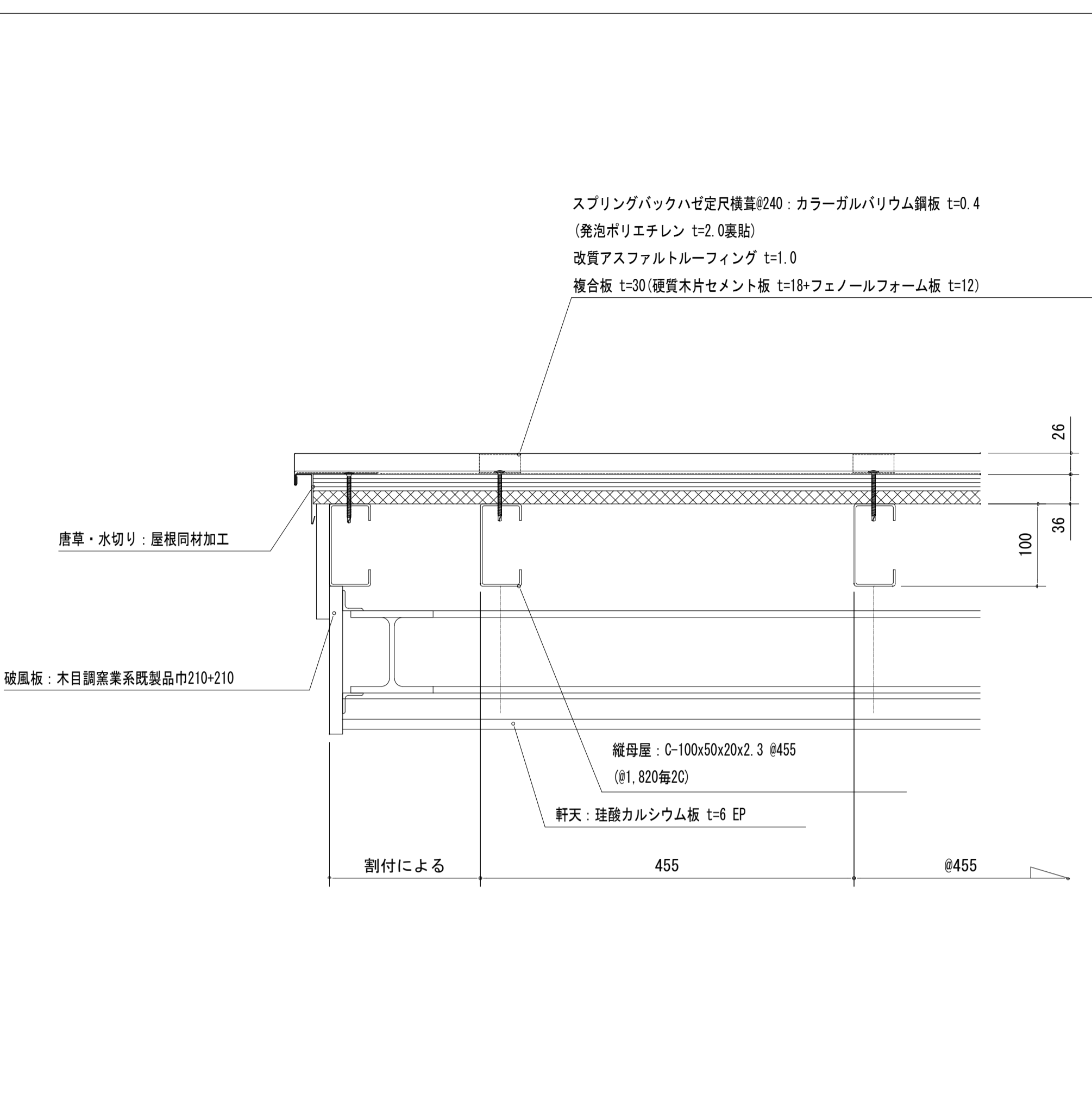
軒先断面詳細図



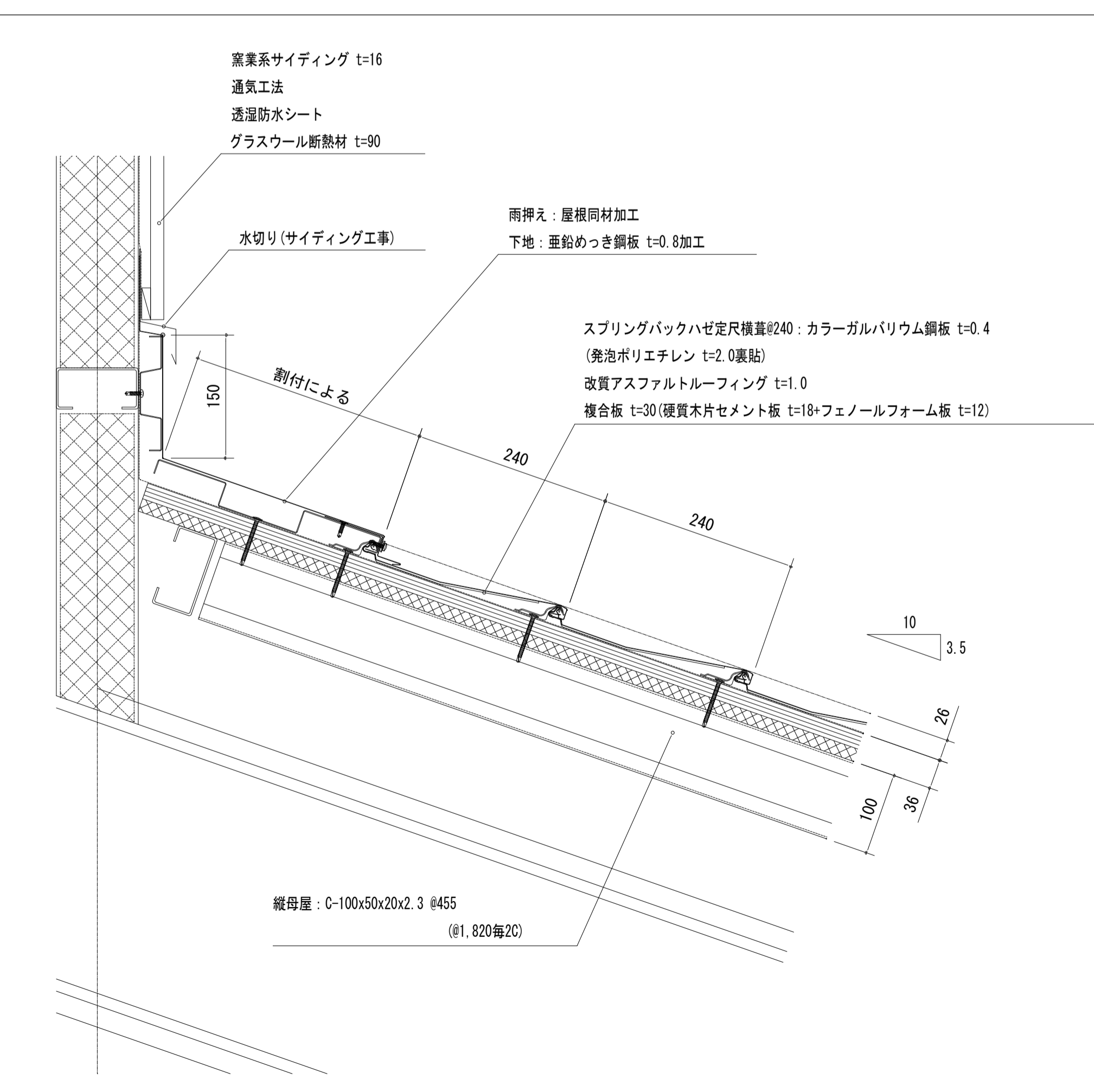
棟断面詳細図



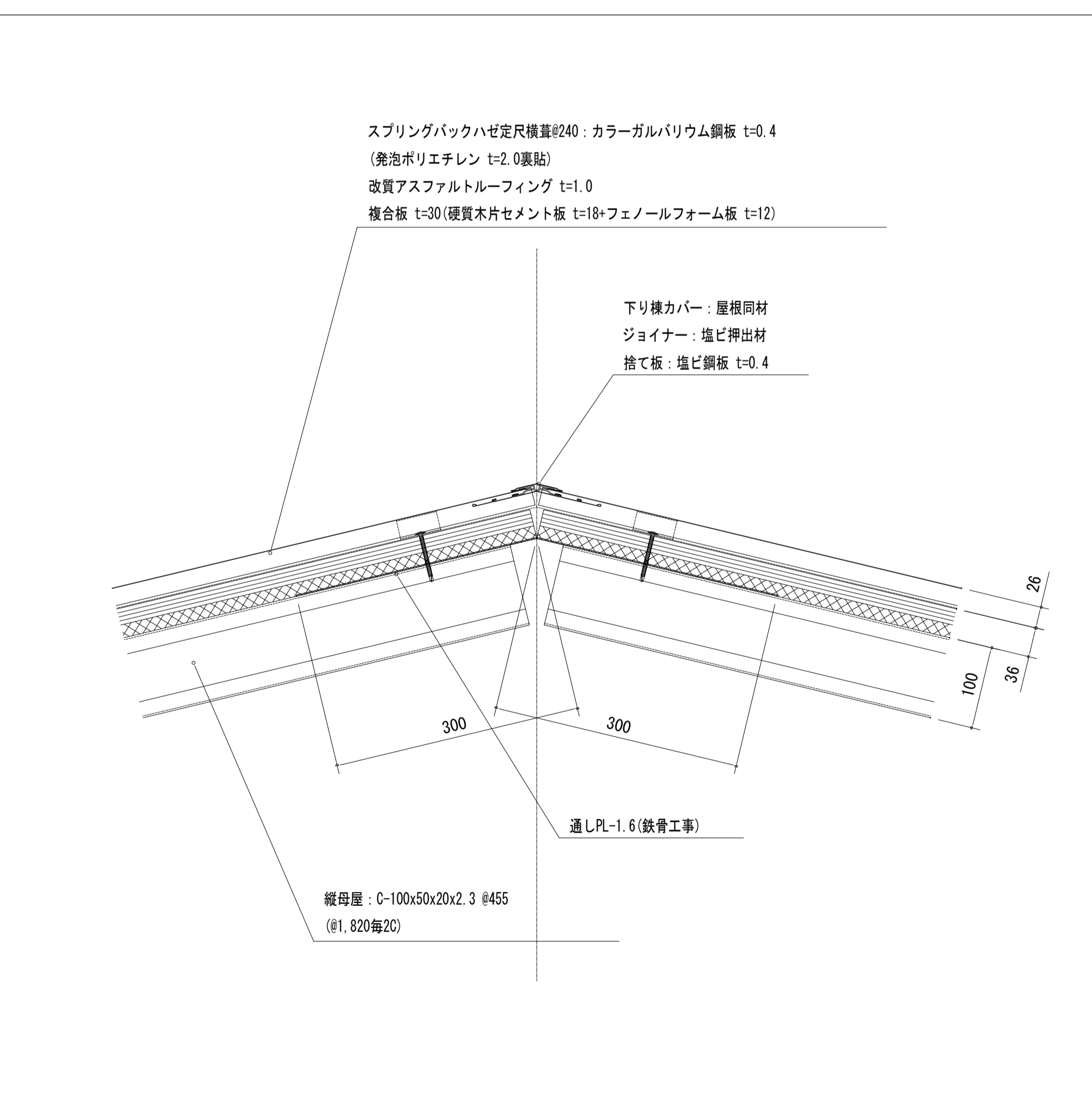
ケラバ断面詳細図



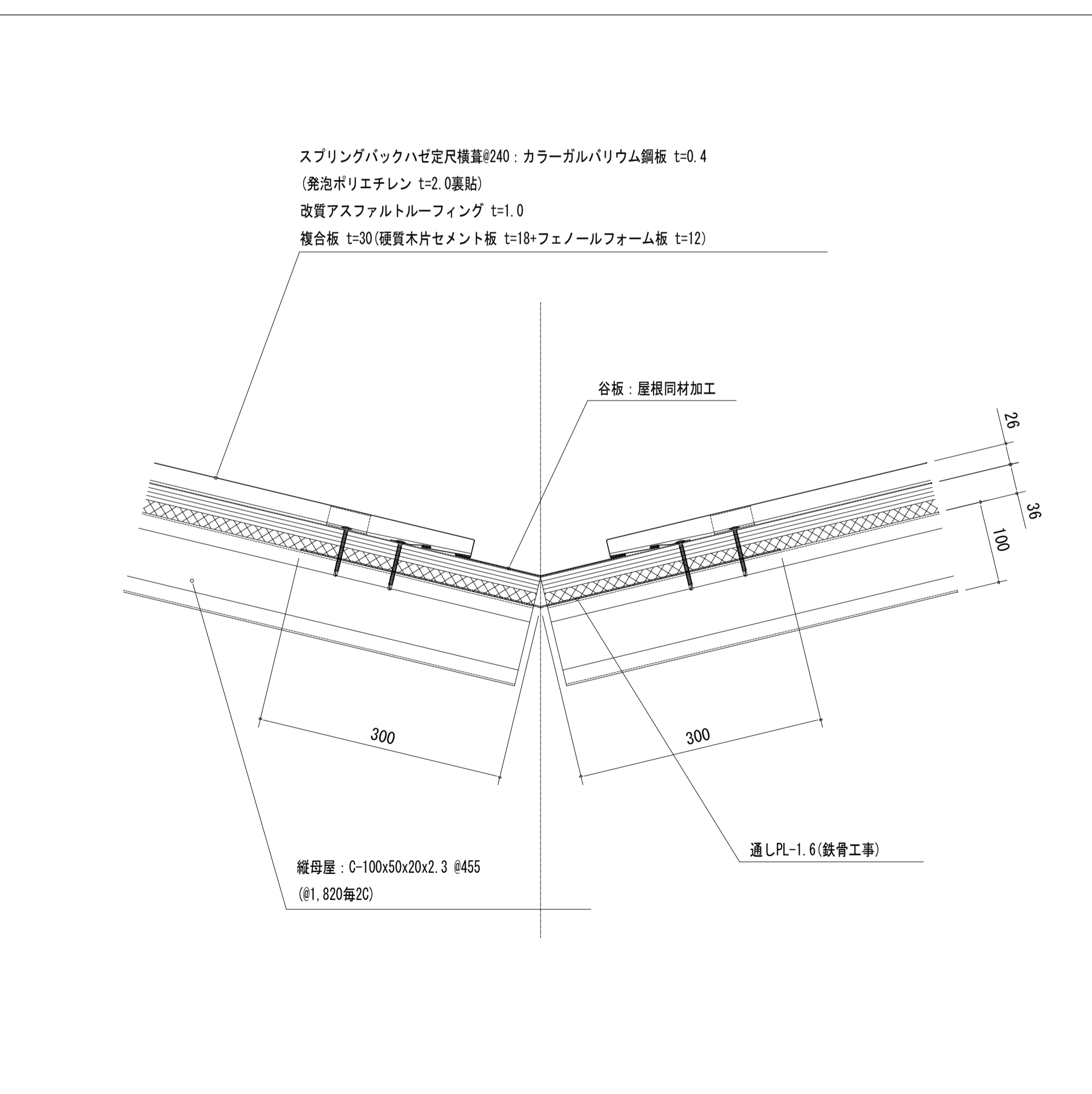
壁立り断面詳細図



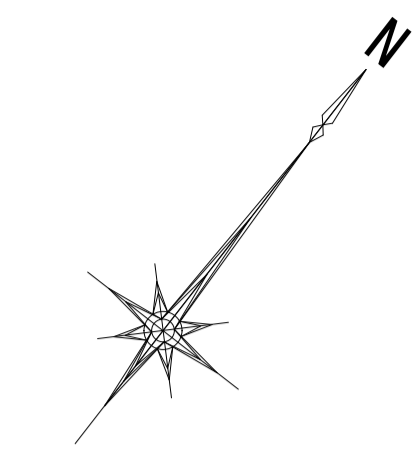
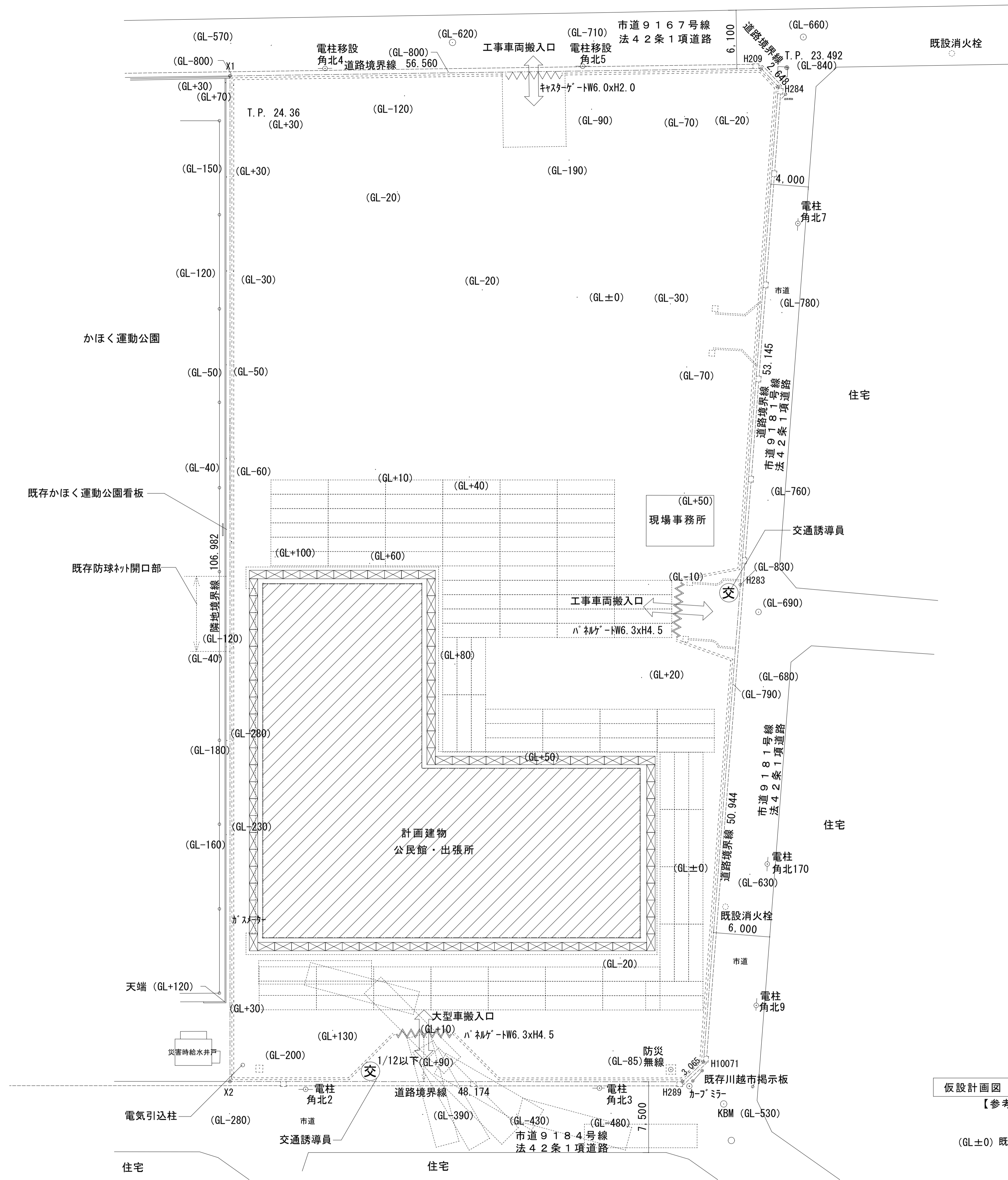
下り棟断面詳細図



谷断面詳細図



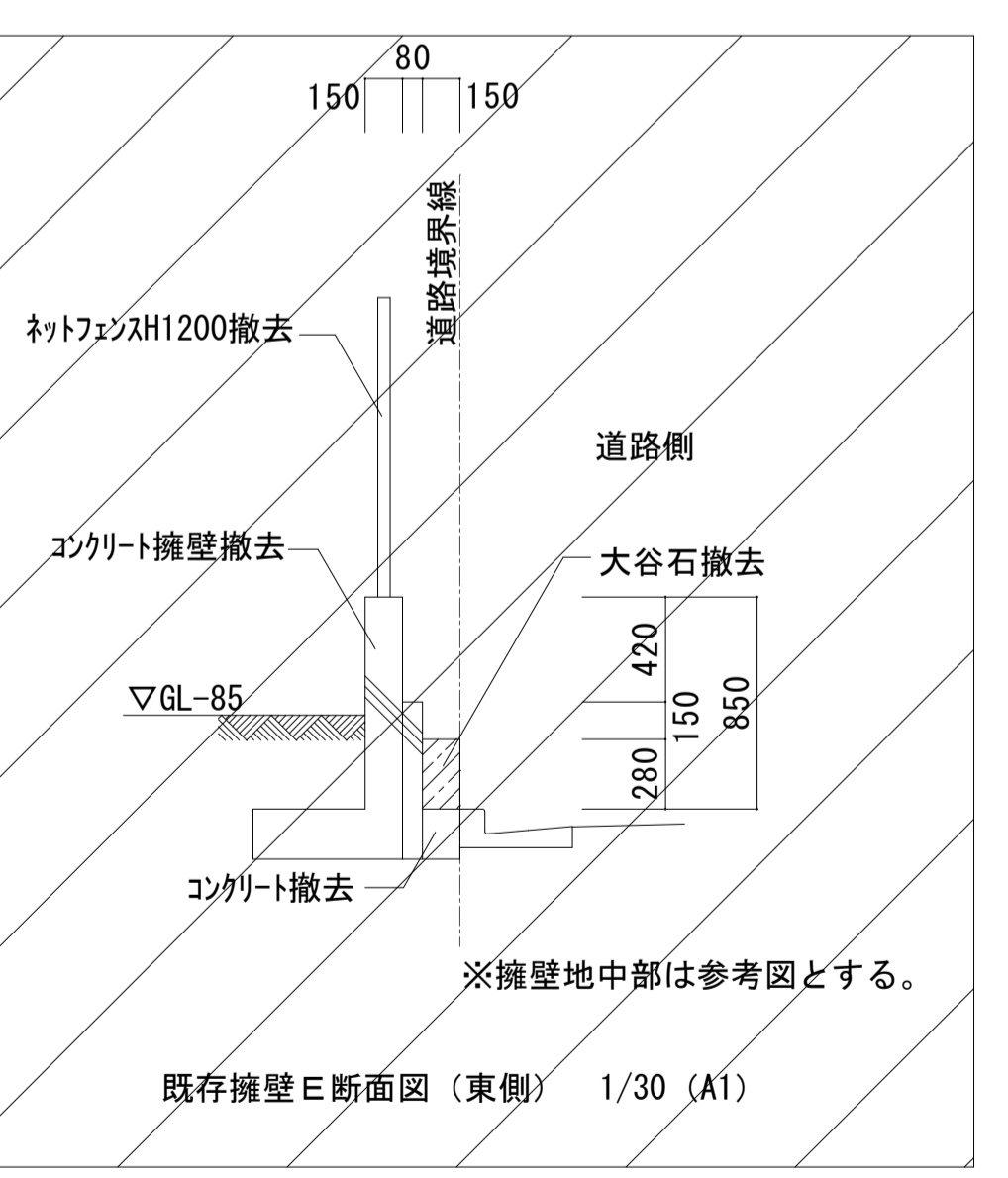
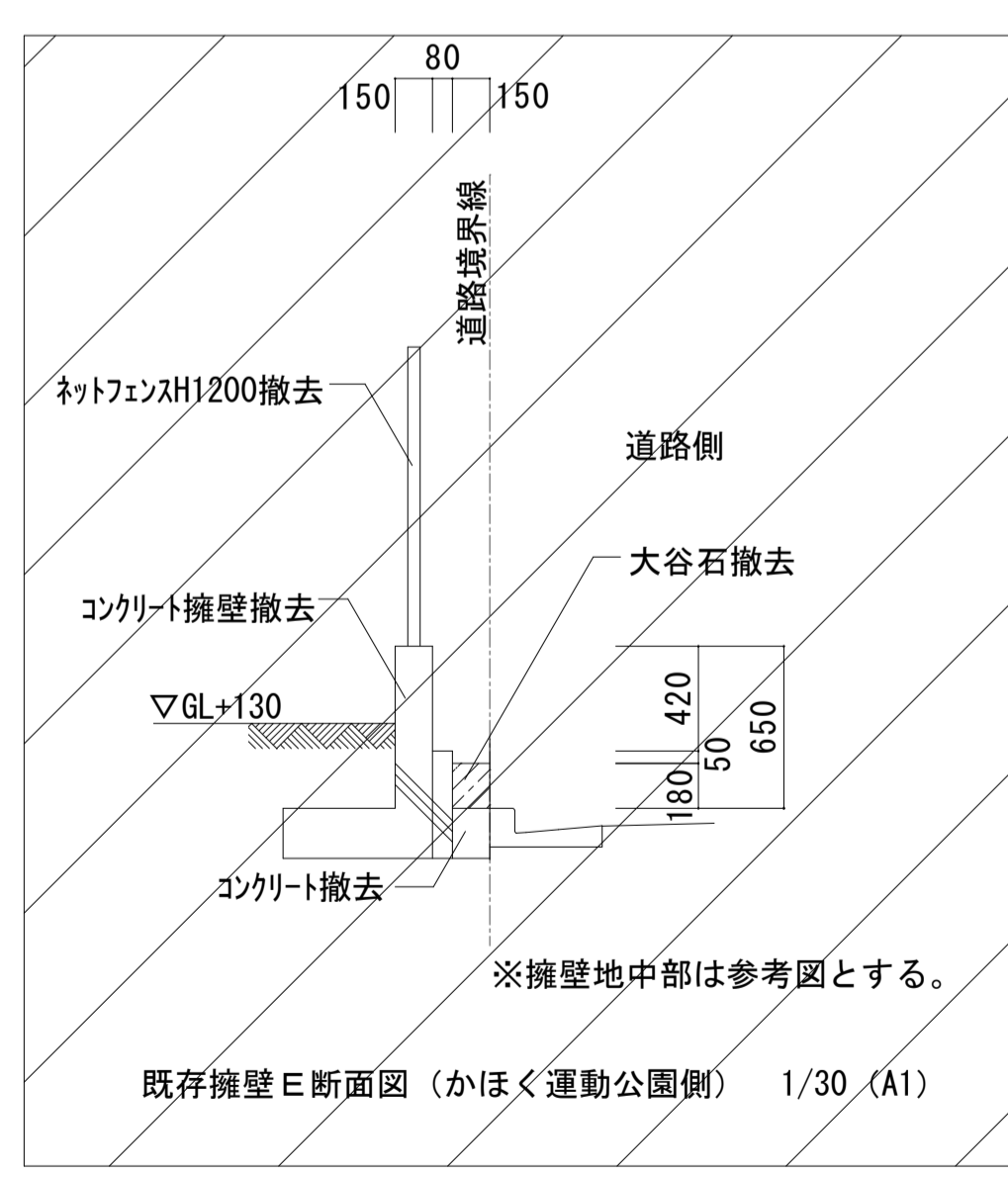
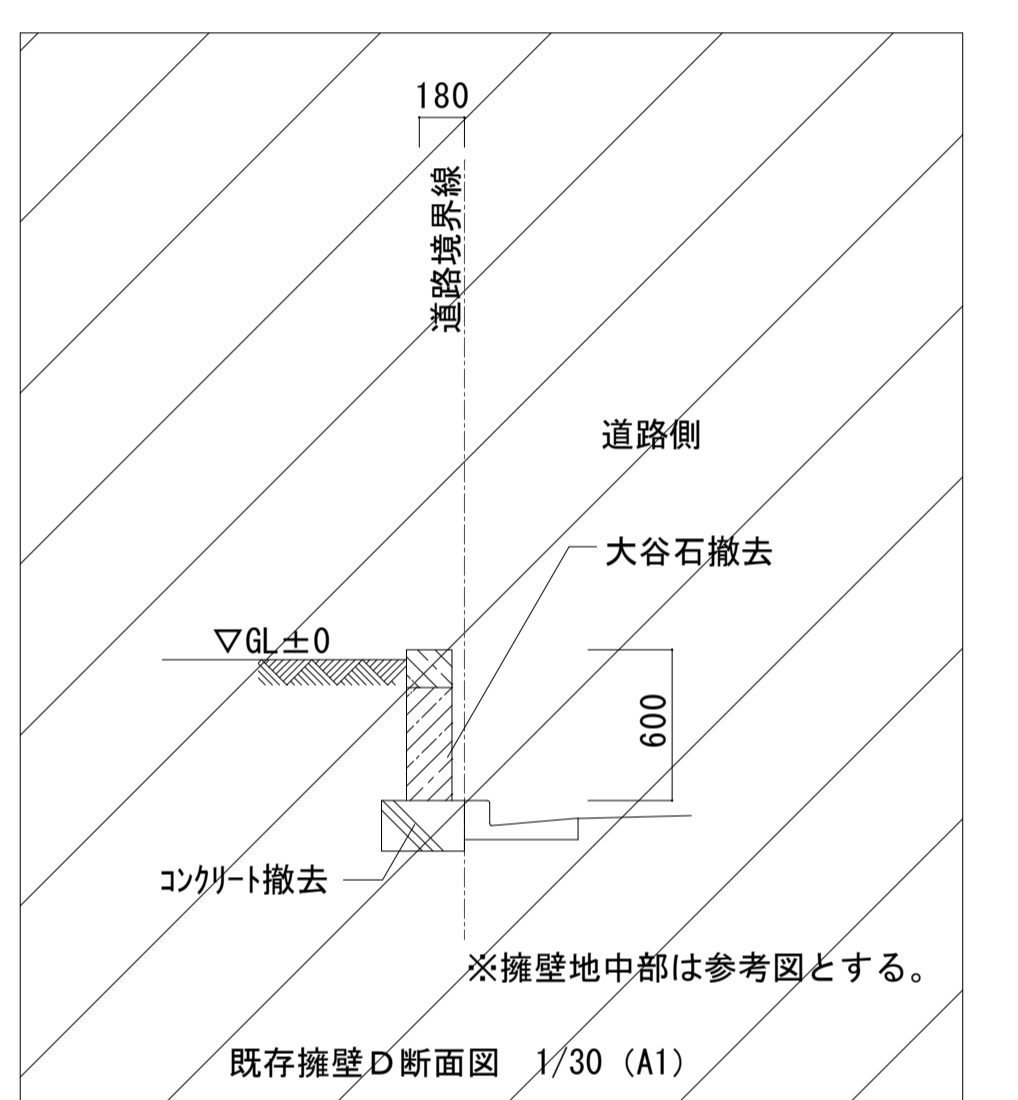
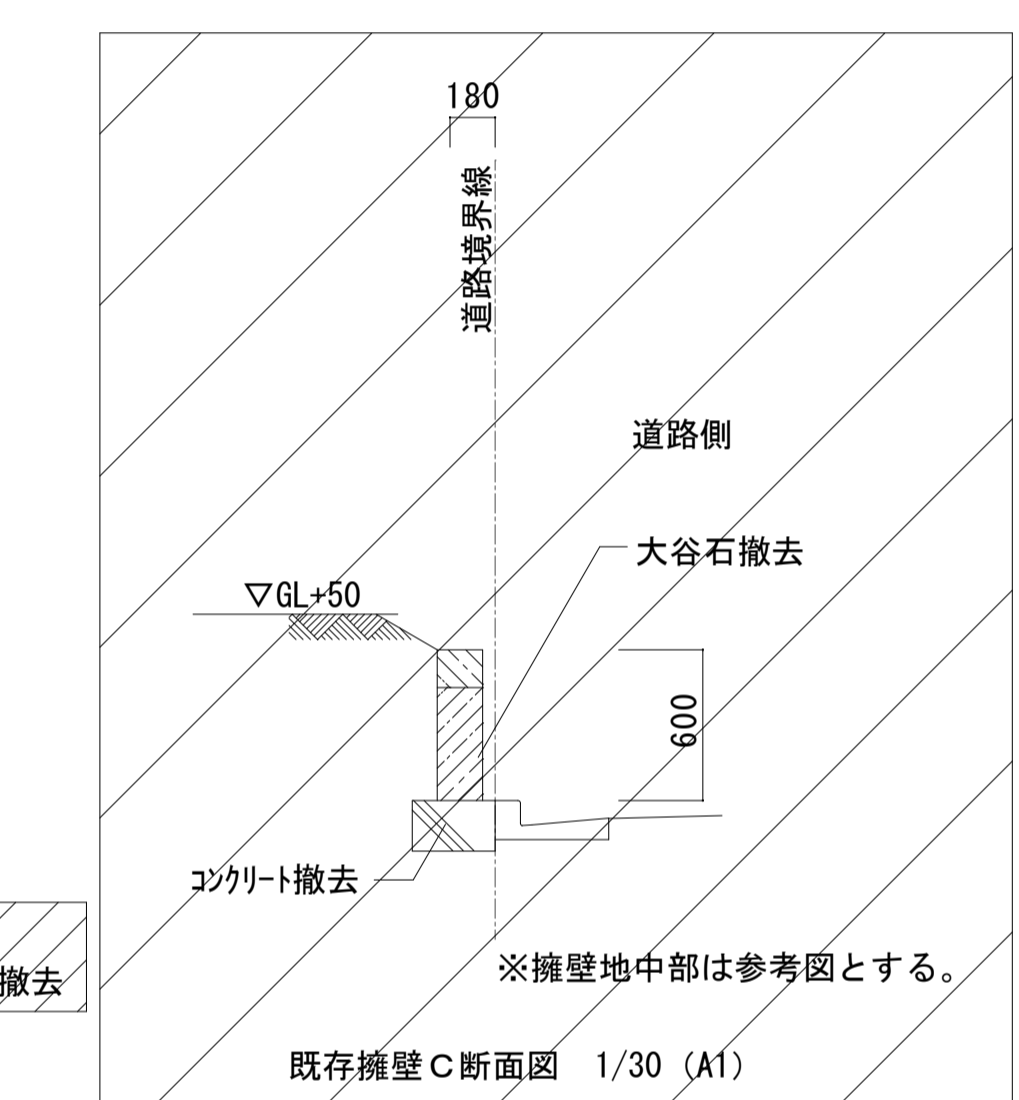
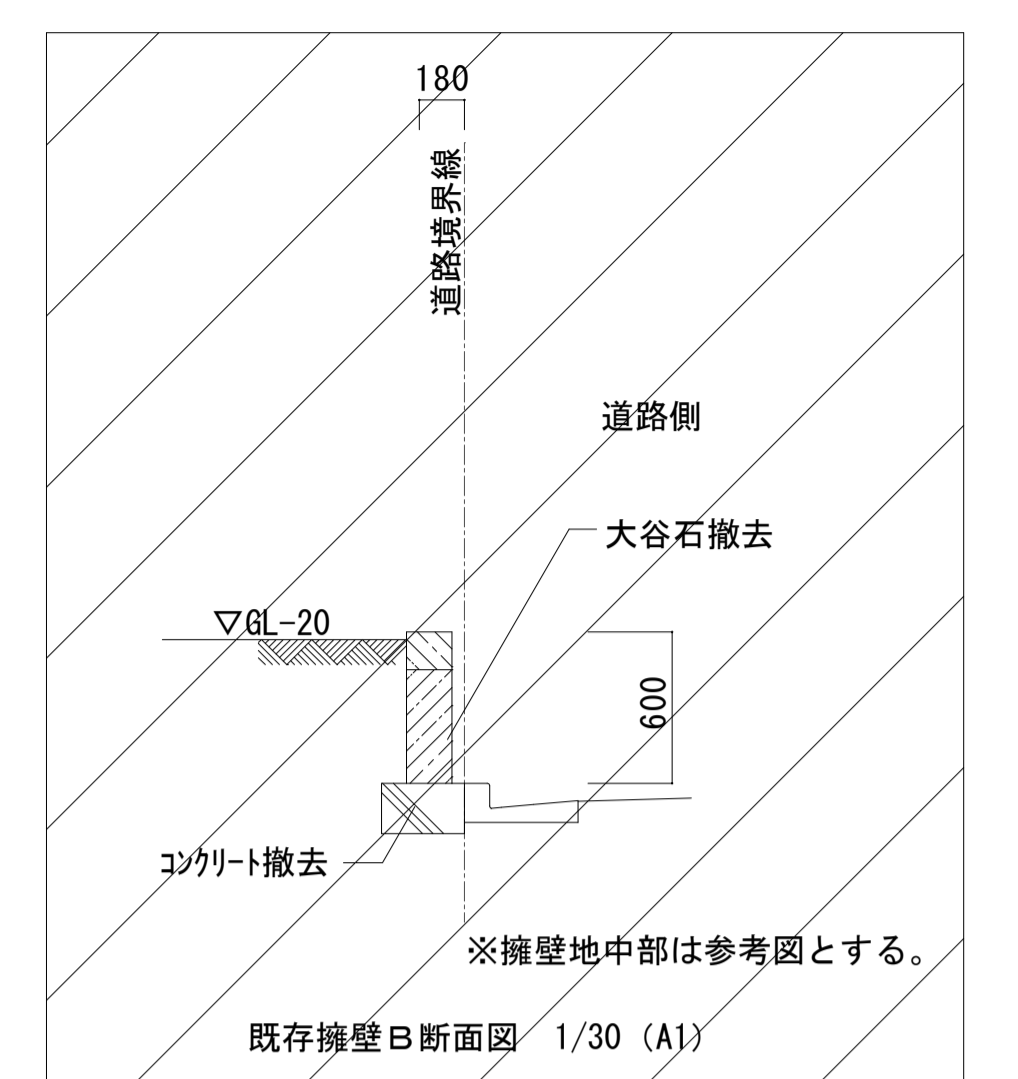
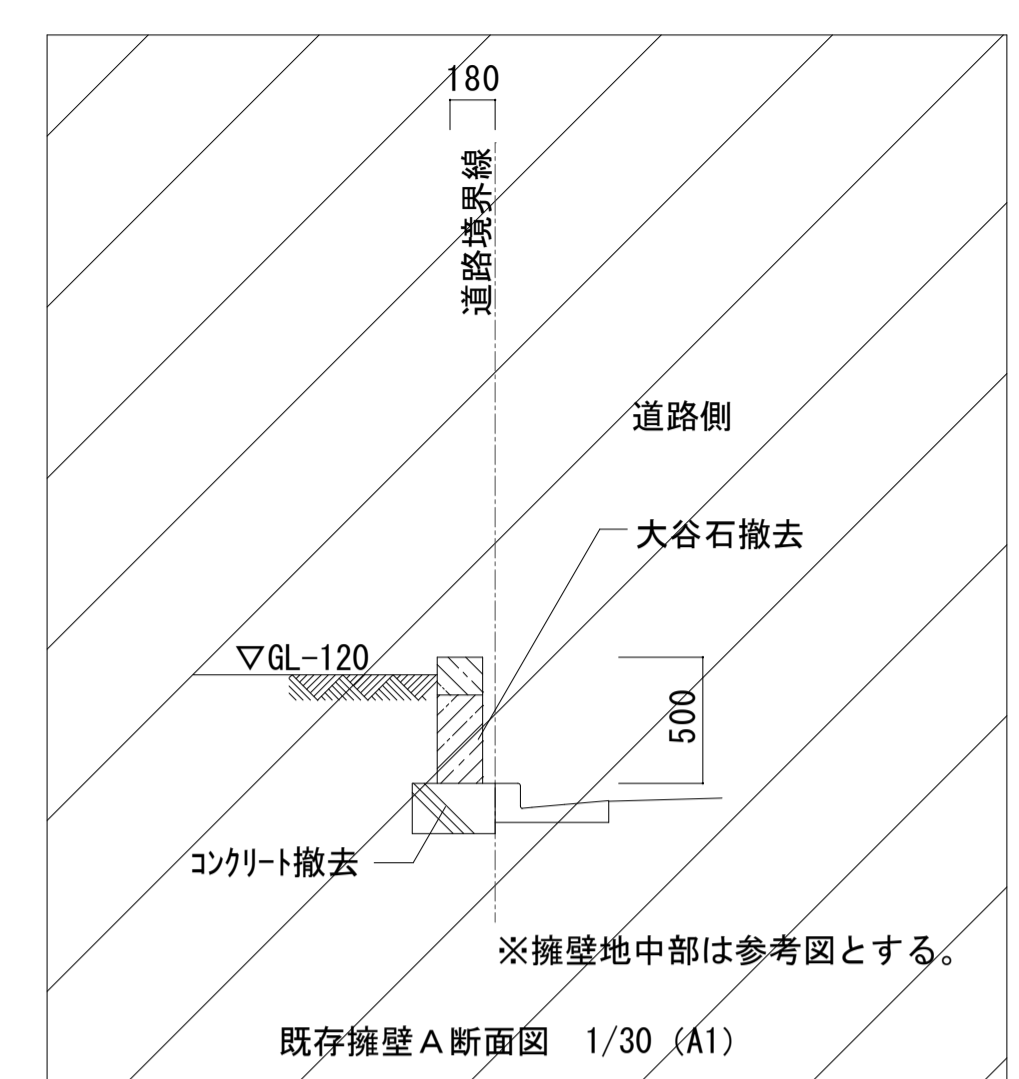
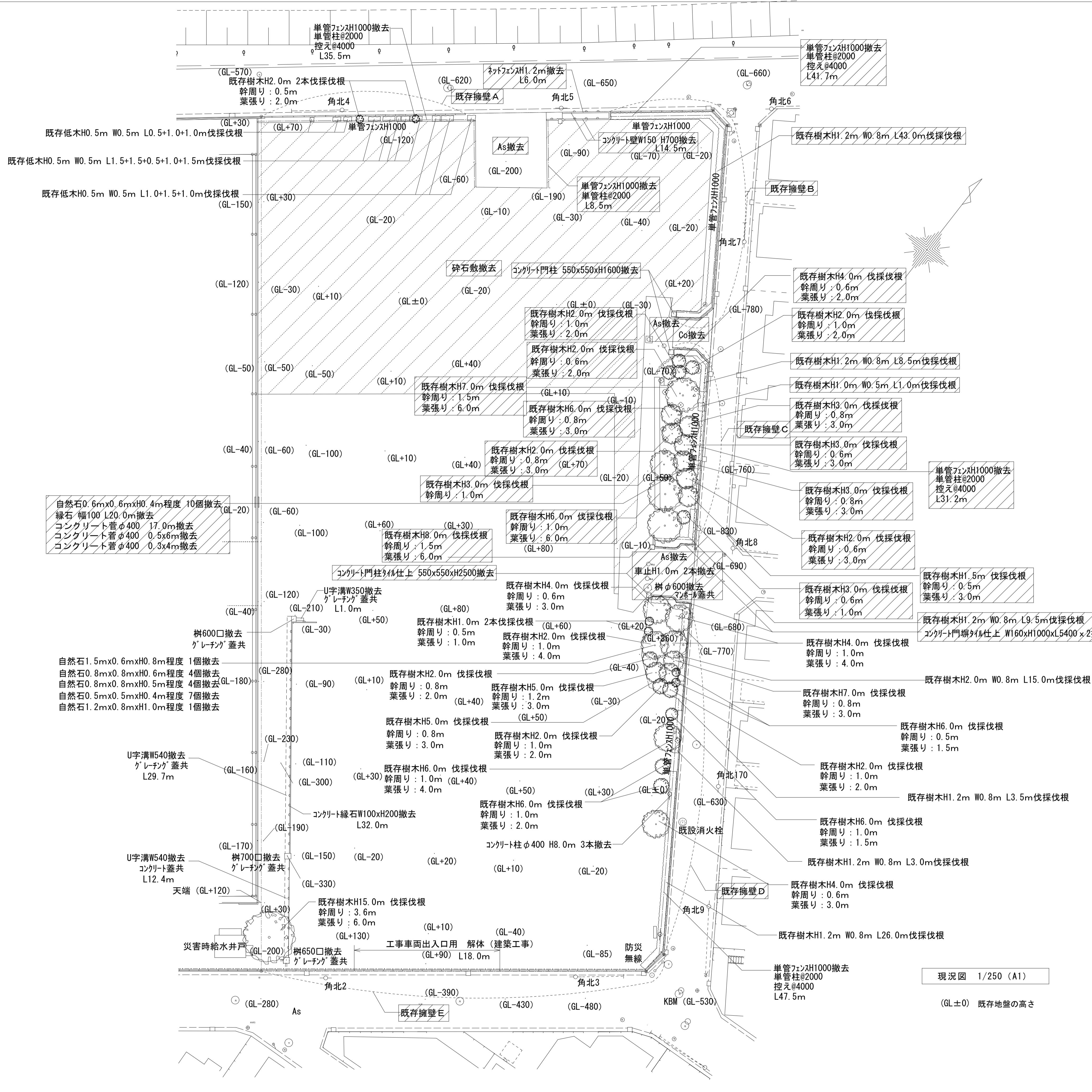
小畔川堤防(土手)



- キャスターゲートW6.0xH2.0
- ハルゲートW6.3xH4.5
- 仮囲鉄板 H2.0m
- 仮設鉄板敷 t22
- 枠組本足場W900 (手すり先行方式)
- 交通誘導員

仮設計画図 1/500 (A3)
【参考図】

(GL±0) 既存地盤の高さ



現況図 1/250 (A1)

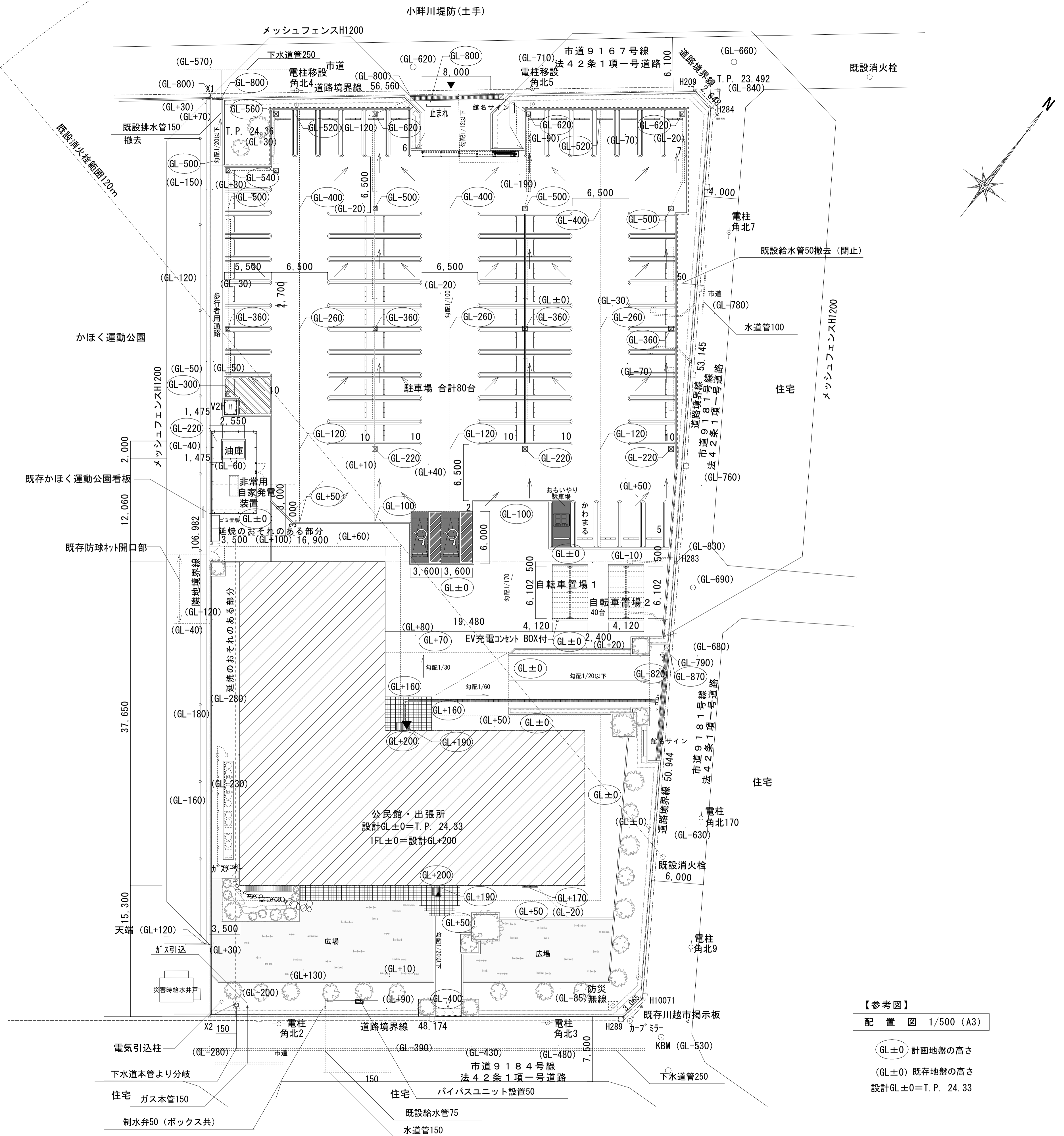
(GL±0) 既存地盤の高さ

別塗：外構工事

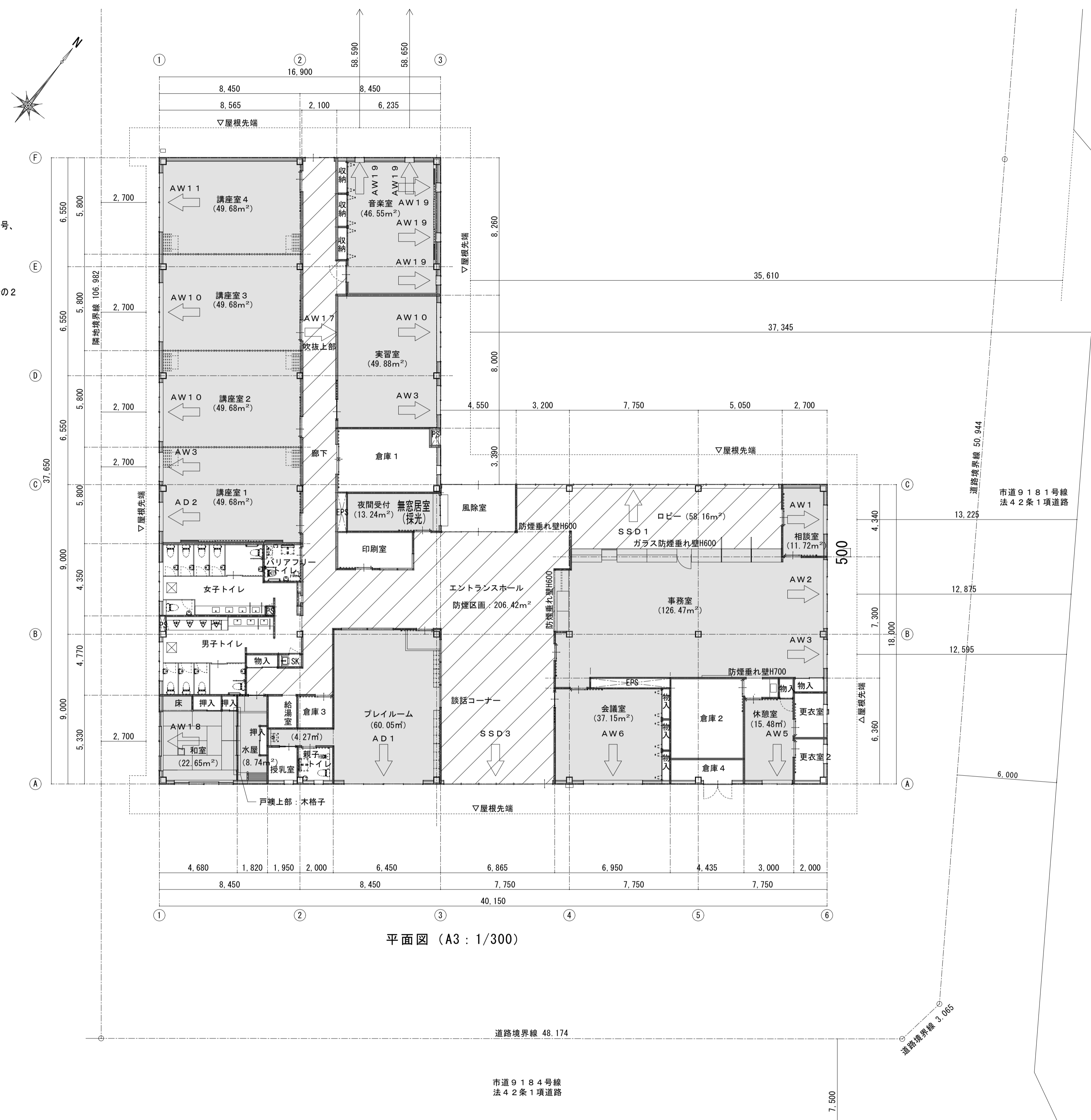
	公民館出張所	自転車置場 1	自転車置場 2	油庫	合計
1階床面積	1,054.78m ²	25.14m ²	25.14m ²	5.10m ²	1,110.16m ²
延べ床面積	1,054.78m ²	25.14m ²	25.14m ²	5.10m ²	1,110.16m ²
建築面積	1,152.50m ²	25.14m ²	25.14m ²	5.10m ²	1,207.88m ²
構造・階数	鉄骨造 平屋建	7mmアルミ合金造 平屋建	7mmアルミ合金造 平屋建	鋼板製 平屋建	
最高の軒高	3.80m	2.140m	2.140m	2.600m	
最高の高さ	7.85m	2.215m	2.215m	2.600m	
耐火・準耐火建築物等	耐火建築物	その他	その他	その他	

用途地域：第一種低層住居専用地域
 建ぺい率 60% (角地緩和により70%)
 容積率 100%

敷地面積 5,837.29m²
 許容建築面積 (70%) 4,086.09m²
 許容延床面積 (100%) 5,837.29m²



【参考図】
 配置図 1/500 (A3)
 (GL±0) 計画地盤の高さ
 (GL±0) 既存地盤の高さ
 設計GL±0=T.P. 24.33



- 法チェック図 (無窓居室の確認)
- 換気: 法28条第2項、令20条の2
 - 非常用照明装置の設置: 法35条、令第116条の2・1項・1号、令第126条の4
 - 歩行距離: 法35条、令120条1項の表中(1)、令第116条の2・1項・1号
 - 排煙設備: 法35条、令第116条の2・1項・2号、令第126条の2
 - 内装制限: 法35条の2、令128条の3の2
 - 主要構造部: 法35条の3、令111条
 - 敷地と道路との関係: 法43条・2項、令116条の2、令114条の6

- 凡例
- AW1 → 採光・換気・排煙口 (窓記号)
 - : 1/20採光・1/20換気・1/50排煙計算
 - ▨: 1/50排煙計算

- ※1: 機械換気の室は、下表に表記
- ※2: 居室以外の室は、全て排煙告示 (告示第1436号・1項・4号・ハ・(2) 室~100㎡以下・防煙壁区画)
- ※3: 居室で排煙告示の室は、下表に表記 (告示第1436号・1項・4号・ニ・(4) 居室~100㎡以下・仕上・下地不燃材料)

平面図 (A3: 1/300)

採光補正係数	
AW1 相談室	AW2 事務室
○採光補正係数 道路面: 1.0	○採光補正係数 道路境界線反対側まで7.0m超→3.0
AW3 事務室・講座室1	AW5 休憩室
○採光補正係数 事務室: 道路境界線反対側まで7.0m超→3.0 講座室: (2.700/3.800) × 6-1.4 = 2.86	○採光補正係数 道路面: 1.0
AW6 会議室	AD1 プレイルーム
○採光補正係数 道路面: 1.0	○採光補正係数 道路面: 1.0
AW18 和室	AD2 講座室1
○採光補正係数 (2.700/3.800) × 6-1.4 = 2.86	○採光補正係数 講座室: (2.700/3.800) × 6-1.4 = 2.86
AW10 講座室2・3	AW11 講座室4
○採光補正係数 講座室: (2.700/3.800) × 6-1.4 = 2.86 実習室: 道路境界線反対側まで7.0m超→3.0	○採光補正係数 (2.700/3.800) × 6-1.4 = 2.86
AW12 音楽室	SSD1 ロビー
○採光補正係数 道路境界線反対側まで7.0m超→3.0	○採光補正係数 道路境界線反対側まで7.0m超→3.0

※窓中心までの高さは、余裕を見て庇先端の高さから地盤面までの高さとする。(道路面以外の窓共通)

事務室		室面積	126.47 m ²
採光判定	必要採光面積	$126.47 \times \frac{1}{20} =$	6.32 m ²
	有効採光面積	$W \times H \times \text{個数} \times \text{採光補正係数}$	有効開口
	窓記号 AW2	$2.02 \times 0.90 \times 2 \times 3.00 =$	10.91 m ²
		合計	10.91 m ²
		判定	OK
換気判定	必要換気面積	$126.47 \times \frac{1}{20} =$	6.32 m ²
	有効換気面積	$W \times H \times \text{個数}$	有効開口
	機械換気		
排煙判定	必要排煙面積	$126.47 \times \frac{1}{50} =$	2.53 m ²
	有効排煙面積	$W \times H \times \text{個数}$	有効開口
	窓記号 AW2	$0.975 \times 0.51 \times 4 =$	1.99 m ²
	AW3	$0.82 \times 0.51 \times 2 =$	0.84 m ²
		合計	2.83 m ²
		判定	OK

和室		室面積	22.65+8.74= 31.39 m ²
採光判定	必要採光面積	$31.39 \times \frac{1}{20} =$	1.57 m ²
	有効採光面積	$W \times H \times \text{個数} \times \text{採光補正係数}$	有効開口
	窓記号 AW18	$1.72 \times 1.995 \times 2 \times 2.86 =$	19.63 m ²
		合計	19.63 m ²
		判定	OK
換気判定	必要換気面積	$31.39 \times \frac{1}{20} =$	1.57 m ²
	有効換気面積	$W \times H \times \text{個数}$	有効開口
	窓記号 AW18	$0.84 \times 1.995 \times 2 =$	3.35 m ²
		合計	3.35 m ²
		判定	OK
排煙判定	必要排煙面積	$31.39 \times \frac{1}{50} =$	0.63 m ²
	有効排煙面積	$W \times H \times \text{個数}$	有効開口
	窓記号 AW18	$0.84 \times 0.56 \times 2 =$	0.94 m ²
		合計	0.94 m ²
		判定	OK

相談室		室面積	11.72 m ²
採光判定	必要採光面積	$11.72 \times \frac{1}{20} =$	0.59 m ²
	有効採光面積	$W \times H \times \text{個数} \times \text{採光補正係数}$	有効開口
	窓記号 AW1	$1.71 \times 1.51 \times 1 \times 3.0 =$	7.75 m ²
		合計	7.75 m ²
		判定	OK
換気判定	必要換気面積	$11.72 \times \frac{1}{20} =$	0.59 m ²
	有効換気面積	$W \times H \times \text{個数}$	有効開口
	窓記号 AW1	$0.83 \times 1.51 \times 1 =$	1.25 m ²
		合計	1.25 m ²
		判定	OK
排煙判定	必要排煙面積	$11.72 \times \frac{1}{50} =$	0.24 m ²
	有効排煙面積	$W \times H \times \text{個数}$	有効開口
	窓記号 AW1	$0.83 \times 0.61 \times 1 =$	0.51 m ²
		合計	0.51 m ²
		判定	OK

休憩室		室面積	15.48 m ²
採光判定	必要採光面積	$15.48 \times \frac{1}{20} =$	0.78 m ²
	有効採光面積	$W \times H \times \text{個数} \times \text{採光補正係数}$	有効開口
	窓記号 AW5	$1.71 \times 1.51 \times 1 \times 1.0 =$	2.58 m ²
		合計	2.58 m ²
		判定	OK
換気判定	必要換気面積	$15.48 \times \frac{1}{20} =$	0.78 m ²
	有効換気面積	$W \times H \times \text{個数}$	有効開口
	窓記号 AW5	$0.83 \times 1.51 \times 1 =$	1.25 m ²
		合計	1.25 m ²
		判定	OK
排煙判定	必要排煙面積	$15.48 \times \frac{1}{50} =$	0.31 m ²
	有効排煙面積	$W \times H \times \text{個数}$	有効開口
	窓記号 AW5	$0.83 \times 0.61 \times 1 =$	0.51 m ²
		合計	0.51 m ²
		判定	OK

会議室		室面積	37.15 m ²
採光判定	必要採光面積	$37.15 \times \frac{1}{20} =$	1.86 m ²
	有効採光面積	$W \times H \times \text{個数} \times \text{採光補正係数}$	有効開口
	窓記号 AW6	$1.72 \times 1.51 \times 2 \times 1.0 =$	5.19 m ²
		合計	5.19 m ²
		判定	OK
換気判定	必要換気面積	$37.15 \times \frac{1}{20} =$	1.86 m ²
	有効換気面積	$W \times H \times \text{個数}$	有効開口
	窓記号 AW6	$0.84 \times 1.51 \times 2 =$	2.54 m ²
		合計	2.60 m ²
		判定	OK
排煙判定	必要排煙面積	$37.15 \times \frac{1}{50} =$	0.75 m ²
	有効排煙面積	$W \times H \times \text{個数}$	有効開口
	窓記号 AW6	$0.84 \times 0.61 \times 2 =$	1.02 m ²
		合計	1.02 m ²
		判定	OK

プレイルーム		室面積	60.05+4.27= 64.32 m ²
採光判定	必要採光面積	$64.32 \times \frac{1}{20} =$	3.22 m ²
	有効採光面積	$W \times H \times \text{個数} \times \text{採光補正係数}$	有効開口
	窓記号 AD1	$2.32 \times 2.00 \times 2 \times 1.0 =$	9.28 m ²
		合計	9.28 m ²
		判定	OK
換気判定	必要換気面積	$64.32 \times \frac{1}{20} =$	3.22 m ²
	有効換気面積	$W \times H \times \text{個数}$	有効開口
	窓記号 AD1	$1.14 \times 2.00 \times 2 =$	4.56 m ²
		合計	4.56 m ²
		判定	OK
排煙判定	必要排煙面積	$64.32 \times \frac{1}{50} =$	1.29 m ²
	有効排煙面積	$W \times H \times \text{個数}$	有効開口
	窓記号 AD1	$1.125 \times 0.51 \times 4 =$	2.30 m ²
		合計	2.30 m ²
		判定	OK

講座室 1		室面積	49.68 m ²
採光判定	必要採光面積	$49.68 \times \frac{1}{20} =$	2.49 m ²
	有効採光面積	$W \times H \times \text{個数} \times \text{採光補正係数}$	有効開口
	窓記号 AW3	$1.71 \times 0.90 \times 1 \times 2.86 =$	4.40 m ²
		合計	4.40 m ²
		判定	OK
換気判定	必要換気面積	$49.68 \times \frac{1}{20} =$	2.49 m ²
	有効換気面積	$W \times H \times \text{個数}$	有効開口
	窓記号 AW3	$0.83 \times 0.90 \times 1 =$	0.75 m ²
		$0.82 \times 0.51 \times 1 =$	0.42 m ²
	AD2	$0.82 \times 2.00 \times 1 =$	1.64 m ²
		合計	2.81 m ²
		判定	OK
排煙判定	必要排煙面積	$49.68 \times \frac{1}{50} =$	1.00 m ²
	有効排煙面積	$W \times H \times \text{個数}$	有効開口
	窓記号 AW3	$0.82 \times 0.51 \times 2 =$	0.84 m ²
	AD2	$0.82 \times 0.51 \times 2 =$	0.84 m ²
		合計	1.68 m ²
		判定	OK

講座室 2・3		室面積	49.68 m ²
採光判定	必要採光面積	$49.68 \times \frac{1}{20} =$	2.49 m ²
	有効採光面積	$W \times H \times \text{個数} \times \text{採光補正係数}$	有効開口
	窓記号 AW10	$1.72 \times 0.90 \times 2 \times 2.86 =$	8.85 m ²
		合計	8.85 m ²
		判定	OK
換気判定	必要換気面積	$49.68 \times \frac{1}{20} =$	2.49 m ²
	有効換気面積	$W \times H \times \text{個数}$	有効開口
	窓記号 AW10	$0.84 \times 0.90 \times 2 =$	1.51 m ²
		$0.825 \times 0.51 \times 4 =$	1.68 m ²
		合計	3.19 m ²
		判定	OK
排煙判定	必要排煙面積	$49.68 \times \frac{1}{50} =$	1.00 m ²
	有効排煙面積	$W \times H \times \text{個数}$	有効開口
	窓記号 AW10	$0.825 \times 0.51 \times 4 =$	1.68 m ²
		合計	1.68 m ²
		判定	OK

講座室 4		室面積	49.68 m ²
採光判定	必要採光面積	$49.68 \times \frac{1}{20} =$	2.49 m ²
	有効採光面積	$W \times H \times \text{個数} \times \text{採光補正係数}$	有効開口
	窓記号 AW11	$1.72 \times 0.90 \times 1 \times 2.86 =$	4.43 m ²
		合計	4.43 m ²
		判定	OK
換気判定	必要換気面積	$49.68 \times \frac{1}{20} =$	2.49 m ²
	有効換気面積	$W \times H \times \text{個数}$	有効開口
	窓記号 AW11	$0.84 \times 2.00 \times 1 =$	1.68 m ²
		$0.825 \times 0.51 \times 4 =$	1.68 m ²
		合計	3.36 m ²
		判定	OK
排煙判定	必要排煙面積	$49.68 \times \frac{1}{50} =$	1.00 m ²
	有効排煙面積	$W \times H \times \text{個数}$	有効開口
	窓記号 AW11	$0.825 \times 0.51 \times 4 =$	1.68 m ²
		合計	1.68 m ²
		判定	OK

音楽室		室面積	46.55 m ²
採光判定	必要採光面積	$46.55 \times \frac{1}{20} =$	2.33 m ²
	有効採光面積	$W \times H \times \text{個数} \times \text{採光補正係数}$	有効開口
	窓記号 AW19	$0.52 \times 0.56 \times 4 \times 3.0 =$	3.49 m ²
		合計	3.49 m ²
		判定	OK
換気判定	必要換気面積	$46.55 \times \frac{1}{20} =$	2.33 m ²
	有効換気面積	$W \times H \times \text{個数}$	有効開口
	機械換気		
排煙判定	必要排煙面積	$46.55 \times \frac{1}{50} =$	0.93 m ²
	有効排煙面積	$W \times H \times \text{個数}$	有効開口
	窓記号 AW19	$0.52 \times 0.56 \times 4 =$	1.16 m ²
		合計	1.16 m ²
		判定	OK

実習室		室面積	49.88 m ²
採光判定	必要採光面積	$49.88 \times \frac{1}{20} =$	2.49 m ²
	有効採光面積	$W \times H \times \text{個数} \times \text{採光補正係数}$	有効開口
	窓記号 AW10	$1.72 \times 0.90 \times 2 \times 3.0 =$	9.29 m ²
		合計	9.29 m ²
		判定	OK
換気判定	必要換気面積	$49.88 \times \frac{1}{20} =$	2.49 m ²
	有効換気面積	$W \times H \times \text{個数}$	有効開口
	窓記号 AW10	$0.84 \times 0.90 \times 2 =$	1.51 m ²
		$0.825 \times 0.51 \times 4 =$	1.68 m ²
		合計	3.19 m ²
		判定	OK
排煙判定	必要排煙面積	$49.88 \times \frac{1}{50} =$	1.00 m ²
	有効排煙面積	$W \times H \times \text{個数}$	有効開口
	窓記号 AW10	$0.825 \times 0.51 \times 4 =$	1.68 m ²
		合計	1.68 m ²
		判定	OK

夜間受付		室面積	13.24 m ²
採光判定	必要採光面積	$13.24 \times \frac{1}{20} =$	0.66 m ²
	有効採光面積	$W \times H \times \text{個数} \times \text{採光補正係数}$	有効開口
	無窓居室 告示249号一号		
換気判定	必要換気面積	$13.24 \times \frac{1}{20} =$	0.66 m ²
	有効換気面積	$W \times H \times \text{個数}$	有効開口
	機械換気		
排煙判定	必要排煙面積	$13.24 \times \frac{1}{50} =$	0.26 m ²
	有効排煙面積	$W \times H \times \text{個数}$	有効開口
	告示		

※外倒し排煙窓の開放角度は45°とする。

エントランスホール・廊下		室面積	206.42 m ²
採光判定	必要採光面積	$206.42 \times \frac{1}{20} =$	10.32 m ²
	有効採光面積	$W \times H \times \text{個数} \times \text{採光補正係数}$	有効開口
	窓記号 SSD1	$1.09 \times 1.000 \times 3 \times 3.00 =$	9.81 m ²
		合計	9.81 m ²
		判定	OK
換気判定	必要換気面積	$206.42 \times \frac{1}{20} =$	10.32 m ²
	有効換気面積	$W \times H \times \text{個数}$	有効開口
	機械換気		
排煙判定	必要排煙面積	$206.42 \times \frac{1}{50} =$	4.13 m ²
	有効排煙面積	$W \times H \times \text{個数}$	有効開口
	窓記号 SSD3	$1.00 \times 0.525 \times 4 =$	2.10 m ²
	AW17	$1.00 \times 0.60 \times 5 =$	3.00 m ²
		合計	5.10 m ²
		判定	OK

ロビー		室面積	58.16 m ²
採光判定	必要採光面積	$58.16 \times \frac{1}{20} =$	2.91 m ²
	有効採光面積	$W \times H \times \text{個数} \times \text{採光補正係数}$	有効開口
	窓記号 SSD1	$1.09 \times 1.000 \times 3 \times 3.00 =$	9.81 m ²
		合計	9.81 m ²
		判定	OK
換気判定	必要換気面積	$58.16 \times \frac{1}{20} =$	2.91 m ²
	有効換気面積	$W \times H \times \text{個数}$	有効開口
	機械換気		
排煙判定	必要排煙面積	$58.16 \times \frac{1}{50} =$	1.16 m ²
	有効排煙面積	$W \times H \times \text{個数}$	有効開口
	窓記号 SSD1	$1.09 \times 0.475 \times 1 =$	0.52 m ²
	SSD1	$1.10 \times 0.475 \times 2 =$	1.05 m ²
		合計	1.57 m ²
		判定	OK

記事	

Architects Firm Atelier YOU	アトリエYOU一級建築士事務所 埼玉県知事登録(3)第10474号	部長	設計責任者	工事名称	仮称霞ヶ関北市民センター新築工事	作成年月日	図面番号
	一級建築士 第342763号 藤山智昭 設備設計一級建築士 第39号 山田洋			図面名称		法テック2	