



できるかな？

名前

年 組 番

6 - 1 (H23~)

1 次の計算ができるかな。〔小数、分数の乗除〕

① 0.9×0.6 ② 2.3×2.8 ③ $3.9 \div 1.3$

④ $6 \div 2.4$

⑤ $\frac{3}{7} \times 2$

⑥ $\frac{1}{4} \div 3$

6問のうち
問
できた!!

2 円の面積を求めることができるかな。〔円の面積〕

① □の中にことばをいれましょう。

円の面積 = × × 円周率で求められます。

② 半径が 10 cm の円の面積を求めましょう。(円周率は 3.14 とします)

式：

答え _____

2問のうち
問
できた!!



できるかな？

年 組 番

名前

6 - 4 (H23~)

1 にあてはまる数がわかるかな。[大きさの等しい分数]

① $\frac{1}{3} = \frac{\square}{24}$

② $\frac{6}{8} = \frac{\square}{4} = \frac{15}{\square}$

③ $\frac{24}{36}$ を約分すると $\frac{\square}{\square}$

3問のうち
問
できた!!

2 次の分数の計算ができるかな。[乗数・除数が分数]

① $\frac{3}{4} \times \frac{5}{6}$

② $\frac{21}{8} \times \frac{24}{35}$

③ $\frac{6}{5} \div \frac{3}{8}$

④ $\frac{5}{26} \div \frac{15}{13}$

4問のうち
問
できた!!

3 速さを求めることができるかな。[速さ]

① 速さ = 道のり ÷

② 120 kmの道のりを3時間で走る自動車の速さを求めましょう

式：

答え _____

2問のうち
問
できた!!



できるかな？

年 組 番

名前

6 - 3 (H23~)

1 円の面積を求めることができるかな。〔円の面積〕

① □の中にことばをいれましょう。

円の面積 = × × 円周率で求められます。

② 半径が 10 cm の円の面積を求めましょう。(円周率は 3.14 とします)

式：

答え _____

2問のうち
問
できた!!

2 次の分数の計算ができるかな。〔乗数・除数が分数〕

① $\frac{3}{8} \times \frac{3}{5}$

② $10 \times \frac{3}{8}$

③ $\frac{8}{9} \div \frac{5}{4}$

④ $2 \div \frac{5}{3}$

4問のうち
問
できた!!

3 等しい比で表すことができるかな。〔等しい比〕

次の□に数を書き入れましょう。

① 2 : 5 = 4 :

② 10 : 15 = : 3

2問のうち
問
できた!!



できるかな？

年 組 番

名前

6 - 2 (H23~)

1 次の問題ができるかな。〔倍数と約数〕

① 24と36の公約数を、ぜんぶ書きましょう。

答え

② 36と42の最大公約数はいくつですか。

答え

2問のうち
問
できた!!

2 にあてはまる数を書けるかな。〔大きさの等しい分数〕

① $\frac{1}{3} = \frac{\text{□}}{24}$

② $\frac{6}{8} = \frac{\text{□}}{4} = \frac{15}{\text{□}}$

③ $\frac{24}{42}$ を約分すると $\frac{\text{□}}{\text{□}}$

3問のうち
問

3 次の分数のかけ算ができるかな。〔乗数が分数〕

① $\frac{3}{8} \times \frac{3}{5}$

② $\frac{3}{4} \times \frac{5}{6}$

③ $\frac{21}{8} \times \frac{24}{35}$

④ $10 \times \frac{3}{8}$

4問のうち
問
できた!!

4 次の分数のわり算ができるかな。〔除数が分数〕

① $\frac{8}{9} \div \frac{5}{4}$

② $\frac{6}{5} \div \frac{3}{8}$

③ $\frac{5}{26} \div \frac{15}{13}$

④ $2 \div \frac{5}{3}$

4問のうち
問
できた!!



できるかな？

年 組 番

名前

6 - 5 (H23~)

① 等しい比で表すことができるかな。〔等しい比〕

次の□に数を書き入れましょう。

① $2 : 5 = 4 : \square$

② $10 : 15 = \square : 3$

2問のうち
問
できた!!

② 速さを求めることができるかな。〔速さ〕

① 速さ = 道のり ÷

② 120 kmの道のりを3時間で走る自動車の速さを求めましょう

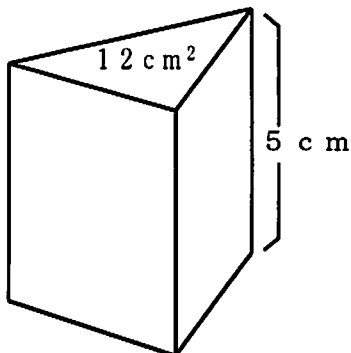
式：

答え _____

2問のうち
問
できた!!

③ 角柱の体積を求めることができるかな。〔角柱の体積〕

底面積が 12 cm^2 高さが 5 cm の三角柱の体積を求めましょう。



式：

答え _____

1問のうち
問
できた!!